

 **KIESWERKHEIMBERG^{AG}**

frischbetonthun



Preisliste 2018

KIESWERK HEIMBERG AG



FRISCHBETON THUN AG



KIESWERK HEIMBERG AG

Produktion | Bestellung

Gurnigelstrasse 52 | 3627 Heimberg
Tel +41 (0)33 224 00 40 | Fax +41 (0)33 224 00 41
bestellung@kwheimberg.ch

Verwaltung

Gurnigelstrasse 50 | 3627 Heimberg
Tel +41 (0)33 439 10 60 | Fax +41 (0)33 439 10 61
info@kwheimberg.ch | www.kwheimberg.ch

CHE-107.209.062. MWST

Mitglied
Fachverband der Schweizerischen Kies- und Betonindustrie

Zertifiziertes Qualitätsmanagementsystem ISO 9001



Akkreditierungs-Nr. SCES 093



FRISCHBETON THUN AG

Produktion | Werk Heimberg

Tel +41 (33) 224 00 51 | Fax +41 (0)33 224 00 59

Bestellung

Gurnigelstrasse 48 | 3627 Heimberg
Tel +41 (0)33 224 00 50 | Fax +41 (0)33 224 00 41

Verwaltung

Postfach 48 | 3752 Wimmis
Tel +41 (0)33 225 14 06 | Fax +41 (0)33 225 14 09
info@frischbetonthun.ch | www.frischbetonthun.ch

CHE-105.799.500 MWST

Mitglied
Fachverband der Schweizerischen Kies- und Betonindustrie

Zertifiziertes Qualitätsmanagementsystem ISO 9001



Akkreditierungs-Nr. SCES 093



Kies und Sand

Preise per t/m³ verladen ab Werk, zusätzlich 7,7% Mehrwertsteuer

Gewaschenes Material (Gesteinskörnungen für Beton nach SN EN 12620)

Artikel	Feine Gesteinskörnung	Körnung	Schüttgewicht	CHF/t	CHF/m ³
115	Rundsand *	0/2 mm	1.24	51.20	63.50
101	Rundsand	0/4 mm	1.54	39.95	61.50
103	Pumpbetonsand	0/4 mm	1.50	41.35	62.00

Artikel	Grobe Gesteinskörnung	Körnung		CHF/t	CHF/m ³
201	Rundkies (Gartenkies)	4/8 mm	1.56	38.80	60.50
202	Rundkies (Gartenkies)	8/16 mm	1.60	37.80	60.50
203	Rundkies	16/32 mm	1.62	33.65	54.50
204	Rundkies *	32/50 mm	1.66	31.00	51.50

Artikel	Gesteinskörnungsgemisch*	Körnung		CHF/t	CHF/m ³
102	Rundsand	0/8 mm	1.54	39.60	61.00
110	Sandkastensand	0/4 mm	1.38	44.90	62.00
301	Betonkies	0/16 mm	1.72	35.20	60.50
302	Betonkies	0/32 mm	1.82	32.40	59.00
303	Betonkies	0/50 mm	1.82	31.85	58.00
208	Biotop-Mischung	8/50 mm	1.73	32.35	56.00

Artikel	Ungewaschenes Material*	Körnung		CHF/t	CHF/m ³
601	Wandkies 1. Kl. ab Werk		2.00	17.50	35.00
602	Wandkies 1. Kl. ab Abbaustelle		2.00	12.00	24.00
604	Wandkies 2. Kl. ab Abbaustelle ***		1.80	8.90	16.00
701	Auffüllmaterial ***	unsortiert	1.75	9.70	17.00
623	Kies ab Wand (für Strassenbau) ***	0/45 mm	1.90	21.05	40.00
705	Hüllmaterial (Rohrumhüllung) ***	0/30 mm	1.80	19.70	35.50
710	Sickerkies ***	30/63 mm	1.70	23.50	40.00
711	Sickerpackung ***	60/150 mm	1.70	23.50	40.00
401	Geröll ab Werk***	60/150 mm	1.62	26.25	42.50
402	Steinbettsteine	>150 mm		47.05	----
104	Gelbsand	0/4 mm	1.43	38.45	55.00
616	Humus sortiert***	0/30-50 mm	1.50	26.65	40.00
617	Humus unsortiert***	unsortiert	1.50	20.00	30.00

Bestellungen: Kies, Sand + Transporte +41 (0) 33 224 00 40
 Beton +41 (0) 33 224 00 50

Kies und Sand

Preise per t/m³ verladen ab Werk, zusätzlich 7,7% Mehrwertsteuer

Gebrochenes Material (Gesteinskörnungen für Asphalt und Oberflächenbehandlungen für Strassen, Flugplätze und andere Verkehrsflächen nach SN EN 13043)

Artikel	Grobe Gesteinskörnung	Körnung	Schüttgewicht	CHF/t	CHF/m ³
511	Splitt	4/8 mm	1.34	44.40	59.50
512	Splitt	8/11 mm	1.40	42.15	59.00
503	Splitt	11/16 mm	1.44	40.95	59.00
504	Splitt	16/22 mm	1.44	39.95	57.50

Artikel	Gesteinskörnungsgemisch	Körnung		CHF/t	CHF/m ³
112	Brechsand	0/4 mm	1.50	41.35	62.00
113	Brechsand gewaschen ***	0/4 mm	1.46	47.00	70.50
607	Kiessand *	0/16 mm		36.45	60.50

Artikel	Gebrochenes Material*	Körnung		CHF/t	CHF/m ³
520	Splitt	1/3 mm	1.40	42.50	59.50
605	Strassenkies	0/22 mm	1.58	37.65	59.50
608	Reutiger Mergel	0/20 mm	1.90	37.10	70.50
606	Planiematerial ***	0/22 mm	1.70	26.50	45.00
614	Strassenkoffer ***	0/45 mm	1.90	23.70	45.00

Artikel	Recyclingmaterial	Körnung		CHF/t	CHF/m ³
702	RC-Betongranulat SN EN 12620	0/22 mm	1.50	34.65	52.00
720	RC-Asphaltgranulat ***	0/22 mm	1.50	16.00	24.00
722	RC-Mischabbruchgranulat ***	0/22 mm	1.50	31.35	47.00

Artikel	Big Bag		CHF/Stk
928	Big Bag		30.00
930	Big Bag abfüllen		32.00

Weitere Produkte auf Anfrage.

Der Faktor für das Schüttgewicht kann nach periodischen Messungen laufend angepasst werden.

* ohne Gütenachweis

***Auf Anfrage/Voranmeldung/solange Vorrat

Zuschlag auf obigen Preisen für Private per m³ CHF 5.00, per t CHF 3.00 zusätzlich MwSt. 7,7%

Bestellungen: Kies, Sand + Transporte +41 (0) 33 224 00 40
 Beton +41 (0) 33 224 00 50

5

Beton nach Eigenschaften SN EN 206

Konformitätskontrolle für Beton nach Eigenschaften

Bei Beton nach Eigenschaften wird der Beton und die Anforderungen durch den Planer festgelegt. Der Hersteller ist verantwortlich für die Produktion nach SN EN 206 und garantieren eine laufende Produktionskontrolle durch ein akkreditiertes Labor.

Der Nachweis der Konformität für die Druckfestigkeit erfolgt während eines Zeitraumes der letzten 12 Monate. Die Standardabweichung wird aus mindestens 35 Prüfungsergebnissen berechnet.

Klassenbezeichnung	Beschreibung der Umgebung	Beispiele für die Zuordnung von Expositionsklassen (informativ)
--------------------	---------------------------	---

Korrosion, ausgelöst durch Karbonatisierung

XC1	trocken oder ständig feucht	in Gebäuden mit tiefer Luftfeuchtigkeit Beton, der ständig unter Wasser ist
XC2	nass, selten trocken	Langzeitig wasserbenetzte Oberflächen, Gründungsbauteile
XC3	mässige Feuchte	in Gebäuden mit mässiger bis hoher Luftfeuchtigkeit Beton im Freien, vor Regen geschützt
XC4	wechselnd nass und trocken	Aussenbauteile mit direkter Beregnung

Korrosion, ausgelöst durch Chloride

XD1	mässige Feuchte	Betonoberflächen, die chloridhaltigem Sprühnebel ausgesetzt sind
XD2a	für Cl-Gehalt $\leq 0.5\text{g/L}$	Beton, der chloridhaltigen Industrieabwässern ausgesetzt ist, Süsswasser/Schwimmbad
XD2b	für Cl-Gehalt $> 0.5\text{g/L}$	Beton, der chloridhaltigen Industrieabwässern ausgesetzt ist, Salzwasser/Solebad
XD3	wechselnd nass und trocken	Teile von Brücken, die chloridhaltigen Spritzwassern ausgesetzt sind; Parkdecks; Fahrbahndecken

Frost – Tau – Angriff

XF1	mässige Wassersättigung ohne Taumittel	senkrechte Betonoberflächen, Regen und Frost ausgesetzt
XF2	mässige Wassersättigung mit Taumittel	senkrechte Betonoberflächen von Strassenbauwerken, die taumittelhaltigen Sprühnebeln ausgesetzt sind
XF3	hohe Wassersättigung ohne Taumittel	horizontale Betonoberflächen, Regen und Frost ausgesetzt
XF4	hohe Wassersättigung mit Taumittel	horizontale Betonoberflächen von Strassenbauwerken, die taumittelhaltigen Sprühnebeln ausgesetzt sind; Strassendecken und Brückenplatten, die Taumitteln ausgesetzt sind

Chemischer-Angriff | Sulfantangriff aus Grundwasser und Böden

XA1s	schwacher Angriff	Bauteile in direktem Kontakt mit dem Erdreich Fundamente, Tunnel, Pfähle
XA2s	mittlerer Angriff	
XA3s	starker Angriff	

Zuschlag auf allen Betonbezügen für Private CHF 20.00/m³.

Kleinmengenzuschlag bis 1m³ pro Bezug CHF 5.00

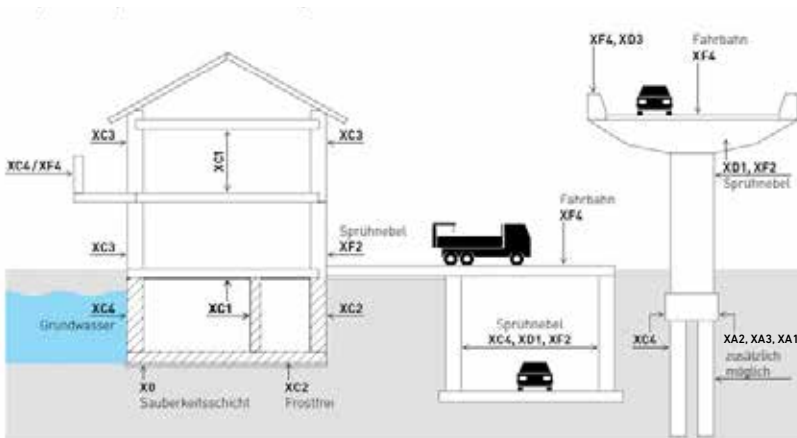
Bestellungen: Kies, Sand + Transporte +41 (0) 33 224 00 40
Beton +41 (0) 33 224 00 50

Beton nach Eigenschaften SN EN 206

Chemischer-Angriff | Andere chemische Angriffsarten (lösend)

XA1c	schwacher Angriff	Güllebehälter, Absetzbecken von Kläranlagen
XA2c	mittlerer Angriff	Belebungsbecken (Nitrifikation/Denitrifikation) von Kläranlagen, Trinkwasserreservoir mit weichem Wasser, chemische Reinigung von Schwimmbädern
XA3c	starker Angriff	Kühltürme, Biogasanlagen, Gärfuttersilos, Kanalisationen

Beispiel der Expositionsklassenzuteilung



NPK-Betonsorten

Unsere Betonsorten nach Eigenschaften entsprechen den standardisierten NPK-Betontypen des CRB (Schweizerische Zentralstelle für Baurationalisierung) und decken alle wesentlichen Anwendungsbereiche ab.

Prüfung von Anforderungen am Festbeton

Die Prüfung von Beton mit ergänzenden Festlegungen erfolgt nach der SN EN 262-1

Wasserleitfähigkeit:

Aufsaugversuch Prüfung Anhang A
 $q_w \geq 10 \text{ g/m}^2 \cdot \text{h}$ bei $d \geq 20 \text{ cm}$

Frost-Tausalz-Widerstand:

Frostwechselbelastung unter Tausalzeinwirkung
 Trockenmasseablösung Prüfung Anhang C
 $\emptyset m \leq 200 \text{ g/m}^2$ bei 28 Zyklen

Zielwert:

LP-Gehalt G Beton 4%

Chloridklasse:

Für alle Sorten 0.10 ausgenommen RC Betone

Zusatzmittel für Beton

Für Beton nach Eigenschaften sind die notwendigen Zusatzmittel und Zusatzstoffe bereits enthalten und im Preis begriffen. Die Produktwahl und Dosierung bestimmt das Betonwerk. Nicht enthalten sind witterungsbedingte Zusatzmittel wie Frostschutz (HBE) und Verzögerer (VZ). Die Zugabe erfolgt nach Verlangen des Bestellers und wird zusätzlich verrechnet.

Zuschlag auf allen Betonbezügen für Private CHF 20.00/m³.

Kleinmengenzuschlag bis 1m³ pro Bezug CHF 5.00

Bestellungen: Kies, Sand + Transporte +41 (0) 33 224 00 40
 Beton +41 (0) 33 224 00 50

Beton nach Eigenschaften SN EN 206

Bestellnummer	Druckfestigkeitsklasse	Expositions-klasse	Grösstkorn	Konsistenz Zielwert	W/Z eq max	Preis CHF/m ³ ab Werk
Kranbeton						
A230-0	C 25/30	XC1 XC2	32	CZ 1.11	0.65	154.50
A260-0	C 25/30	XC1 XC2	16	CZ 1.11	0.65	157.00
B230-0	C 25/30	XC3	32	CZ 1.11	0.60	158.50
B260-0	C 25/30	XC3	16	CZ 1.11	0.60	164.50
C330-0	C 30/37	XC4 XF1	32	CZ 1.11	0.50	171.50
C360-0	C 30/37	XC4 XF1	16	CZ 1.11	0.50	178.50
F330-0	C 30/37	XC4 XD3 XF2	32	CZ 1.11	0.45	194.50
G330-0	C 30/37	XC4 XD3 XF4	32	CZ 1.11	0.45	200.50
Pumpbeton						
A231-0	C 25/30	XC1 XC2	32	F4	0.65	157.00
A261-0	C 25/30	XC1 XC2	16	F4	0.65	163.50
B231-0	C 25/30	XC3	32	F4	0.60	161.50
B261-0	C 25/30	XC3	16	F4	0.60	167.00
C331-0	C 30/37	XC4 XF1	32	F4	0.50	174.50
C361-0	C 30/37	XC4 XF1	16	F4	0.50	181.50
D231-0	C 25/30	XC4 XF2 D2A	32	F4	0.50	188.50
E231-0	C 25/30	XC4 XF2 D2A	32	F4	0.50	194.50
F331-0	C 30/37	XC4 XD3 XF2	32	F4	0.45	198.50
G331-0	C 30/37	XC4 XD3 XF4	32	F4	0.45	204.50
Homogen-Beton						
B234-0	C 25/30	XC3	32	F4	0.60	170.50
B264-0	C 25/30	XC3	16	F4	0.60	176.50
C334-0	C 30/37	XC4 XF1	32	F4	0.50	178.50
C364-0	C 30/37	XC4 XF1	16	F4	0.50	186.50

Zuschlag auf allen Betonbezügen für Private CHF 20.00/m³.
Kleinmengenzuschlag bis 1m³ pro Bezug CHF 5.00

Bestellungen: Kies, Sand + Transporte +41 (0) 33 224 00 40
Beton +41 (0) 33 224 00 50

Beton nach Eigenschaften SN EN 206

Bestellnummer	Druckfestigkeitsklasse	Expositions-kategorie	Grösstkorn	Konsistenz Zielwert	W/Z eq max	Preis CHF/m ³ ab Werk
---------------	------------------------	-----------------------	------------	---------------------	------------	----------------------------------

Leichtverdichtender Beton

A232-0	C 25/30	XC1/XC2	32	SF1	0.65	179.50
A262-0	C 25/30	XC1/XC2	16	SF1	0.65	186.00
B332-0	C 30/37	XC3	32	SF1	0.60	185.00
B362-0	C 30/37	XC3	16	SF1	0.60	190.00

Selbstverdichtender Beton (nicht geeignet für Sichtbeton)

C335-0	C 30/37	XC4 XF1	32	SF2	0.50	192.50
C365-0	C 30/37	XC4 XF1	16	SF2	0.50	200.50

Recyclingbeton (RC-C, mit RC Betongranulatzgemisch) ***

A230-C	C 25/30	XC1/XC2	32	CZ 1.11	0.65	162.00
A231-C	C 25/30	XC1/XC2	32	F4	0.65	164.50
B230-C	C 25/30	XC3	32	CZ 1.11	0.60	166.00
B231-C	C 25/30	XC3	32	F4	0.60	168.50

AAR Beton (erfüllt Präventionsklassen P1, P2 nach SIA MB 2042)

C 331-3	C 30/37	XC4/XF1	32	F4	0.50	178.50
F 331-3	C 30/37	XF2/XD3/XC4	32	F4	0.45	202.50
G 331-3	C 30/37	XF2/XD3/XC4	32	F4	0.45	208.50

Weisse Wanne/WD Beton

B230-W	C 25/30	XC3	32	CZ 1.11	0.55	164.50
B231-W	C 25/30	XC3	32	F4	0.55	167.50

B Betone ohne -W nicht WL geprüft

Sichtbeton

B238-W	C 25/30	XC3	32	F5	0.60	167.50
B268-W	C 25/30	XC3	16	F5	0.60	172.50
C338-O	C 30/37	C 30/37	32	F5	0.50	178.50
C368-O	C 30/37	C 30/37	16	F5	0.50	185.50

*** Anteil Betongranulat > 4mm > 25%

C25/30 = E-Modul $E_{cm} \geq 25'000 \text{ Nmm}^2$; Chloridklasse 0.20

C30/37 = E-Modul $E_{cm} \geq 28'000 \text{ Nmm}^2$; Chloridklasse 0.20

Zuschlag auf allen Betonbezügen für Private CHF 20.00/m³.

Kleinmengenzuschlag bis 1m³ pro Bezug CHF 5.00

Bestellungen: Kies, Sand + Transporte +41 (0) 33 224 00 40
 Beton +41 (0) 33 224 00 50

Beton nach Eigenschaften SN EN 206

Bestell- nummer	Druckfestig- keitsklasse	Expositions- klasse	Grösstkorn	Konsistenz Zielwert	W/Z eq max	Preis CHF/m ³ ab Werk
Pfahlbeton						
H236-0(P1) C 25/30			32	F5	0.50	176.50
I 237-0(P1) C 25/30			32	F5	0.50	184.50
Spritzbeton nach SIA 198						
SC 2-8	C 25/30	X0	8	F5		200.50
SC 4-8	C 30/37	XA1/XD1	8	F5		207.50

Spritzbeton wird am Objekt (aus Spritzkiste) geprüft

Zuschlag auf allen Betonbezügen für Private CHF 20.00/m³.
Kleinmengenzuschlag bis 1m³ pro Bezug CHF 5.00

Bestellungen:	Kies, Sand + Transporte	+41 (0) 33 224 00 40
	Beton	+41 (0) 33 224 00 50

Betonzusatzmittel | Zuschläge

Lieferhaftung für die Betonzusatzmittel

Werden bestimmte Produkte und/oder Dosierungen vom Besteller verlangt, wird nur die Einhaltung der geforderten Zumischung garantiert. Die Haftung für den erwarteten Erfolg dieser Zusätze und das Risiko nachteiliger Auswirkungen wird abgelehnt.

Betonzusatzmittel

Bestellnummer	Preis/CHF
10 630 Fließmittel FM	6.00/kg
10 600 Verzögerer VZ	6.20/kg
10 640 Frostschutz HBE	5.00/kg

Beigabe von Fasern

Bestellnummer	Preis/CHF
10 660 Kunststofffasern inkl. Beigabe	28.00/kg
10 661 Stahlfasern, HBV inkl. Beigabe	3.20/kg

Zuschläge

Bestellnummer	Preis/CHF
10 690 Doppelte Mischzeit	6.00/m³
10 694 Farbstoff	a. Anfrage
10 673 Sulfatbeständiger Zement	a. Anfrage
10 697 Überzeit 20.00h – 06.00h mind. 300.00/Einsatz	12.00/m³
10 698 Samstag 00.00h – 17.00h mind. 300.00/Einsatz	12.00/m³
10 699 Samstag 17.00h – Sonntag 24.00h mind. 300.00/Einsatz	25.00/m³

Cargo-Mörtelbehälter

Miete bei Mörtelbezug	Depot pro Behälter	100.00
-----------------------	--------------------	---------------

Für ungereinigte oder beschädigte Mörtelbehälter wird ein Aufwand von mindestens CHF 100.00 verrechnet. Mörtelbehälter, die nach Beendigung der jeweiligen Baustelle (Mörtelbedarf gedeckt) im Besitz des Kunden verbleiben, werden mit CHF 150.00 verrechnet.

Mörtel Transporte

Zone	Preis/CHF
1 Zone 1	22.50
2 Zone 2	a. Anfrage

Mindestverrechnungsmenge für Mörtel 1 m³.

Bestellungen: Kies, Sand + Transporte +41 (0) 33 224 00 40
Beton +41 (0) 33 224 00 50

Beton nach Zusammensetzung

Bestell- nummer	Grösstkorn	CEM Gehalt kg/m ³	Konsistenz Walz	Preis CHF/m ³ ab Werk
Beton nach Zusammensetzung				
16150	0-16	150	C0	128.00
16200	0-16	200	C0	136.50
16250	0-16	250	C0	147.00
16275	0-16	275	C0	152.00
16300	0-16	300	C3	157.00
16325	0-16	325	C3	162.00
16350	0-16	350	C3	165.00
16375	0-16	375	C3	170.00
16400	0-16	400	C3	173.50
32150	0-32	150	C0	124.00
32200	0-32	200	C0	132.50
32250	0-32	250	C0	143.00
32275	0-32	275	C0	148.00
32300	0-32	300	C3	153.00
32325	0-32	325	C3	157.50
32350	0-32	350	C3	161.00
32375	0-32	375	C3	166.00
32400	0-32	400	C3	169.50
Recyclingbeton (RC-C mit Betongranulat)				
35150	0-22	150	C0	119.50
35200	0-22	200	C0	127.50
35250	0-22	250	C0	136.00
Recyclingbeton (RC-M mit Mischabbruchgranulat)				
36150	0-22	150	C2	a. Anfrage
36200	0-22	200	C2	a. Anfrage
36250	0-22	250	C2	a. Anfrage

Zuschlag auf allen Betonbezügen für Private CHF 20.00/m³.

Kleinmengenzuschlag bis 1m³ pro Bezug CHF 5.00

Bestellungen: Kies, Sand + Transporte +41 (0) 33 224 00 40
 Beton +41 (0) 33 224 00 50

Beton nach Zusammensetzung ohne Gütenachweis

Bestellnummer	Grösstkorn	CEM Gehalt kg/m ³	Konsistenz Walz	Preis CHF/m ³ ab Werk
---------------	------------	---------------------------------	-----------------	--

Schutzmörtel

38150	4-8	150	C1	129.00
38200	4-8	200	C1	136.50
38250	4-8	250	C1	146.00
38300	4-8	300	C1	158.50
38350	4-8	350	C1	171.50

Sickerbeton

39150	8-16	150	C1	127.00
39200	8-16	200	C1	135.50
39250	8-16	250	C1	145.50
40100	16-32	100	C1	115.00
40150	16-32	150	C1	123.00
40200	16-32	200	C1	131.50
40250	16-32	250	C1	141.50

Gunit

13350	0-8	350	trocken	174.50
13400	0-8	400	trocken	181.50
13450	0-8	450	trocken	190.00

Spritzbeton (exklusiv Fließmittel)

17350	0-8	350	C3	174.00
17400	0-8	400	C3	181.50
17450	0-8	450	C3	190.00
19350	0-16	350	C3	170.00
19400	0-16	400	C3	177.50
19450	0-16	450	C3	186.00

Leichtbeton

LBE 15 Rohdichte 980 kg/m ³ , Druckfestigkeit 6 N/mm	a. Anfrage
LBE Rohdichte 660 kg/m ³ , Druckfestigkeit 2 N/mm	a. Anfrage

weitere Spezialbetone auf Anfrage

Zuschlag auf allen Betonbezügen für Private CHF 20.00/m³.
Kleinmengenzuschlag bis 1m³ pro Bezug CHF 5.00

Bestellungen: Kies, Sand + Transporte +41 (0) 33 224 00 40
Betón +41 (0) 33 224 00 50

Zementüberzug | Mörtel

Bestell- nummer	Grösstkorn	CEM Gehalt kg/m ³	Konsistenz Walz	Preis CHF/m ³ ab Werk
Zementüberzug Mörtel				
04250	0-4	250	erdfeucht CO	152.00
04275	0-4	275	erdfeucht CO	157.00
04300	0-4	300	erdfeucht CO	162.00
04325	0-4	325	erdfeucht CO	166.50
04350	0-4	350	erdfeucht CO	170.00
04375	0-4	375	erdfeucht CO	175.00
04400	0-4	400	erdfeucht CO	178.50
04425	0-4	425	erdfeucht CO	183.00
04450	0-4	450	erdfeucht CO	187.00
08250	0-8	250	erdfeucht CO	152.50
08275	0-8	275	erdfeucht CO	157.00
08300	0-8	300	erdfeucht CO	162.00
08325	0-8	325	erdfeucht CO	166.50
08350	0-8	350	erdfeucht CO	170.00
08375	0-8	375	erdfeucht CO	175.00
08400	0-8	400	erdfeucht CO	178.50
08425	0-8	425	erdfeucht CO	183.00
08450	0-8	450	erdfeucht CO	187.00
Frischmörtel*				
11300	0-4	300	ab Werk	248.50
12350	0-4	350	ab Werk	274.00

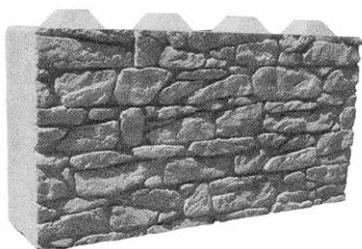
* Geprüft nach SN EN 998-2:2010

Zuschlag auf allen Betonbezügen für Private CHF 20.00/m³.
Kleinmengenzuschlag bis 1m³ pro Bezug CHF 5.00

Bestellungen:	Kies, Sand + Transporte	+41 (0) 33 224 00 40
	Beton	+41 (0) 33 224 00 50

Betonblöcke

Schalungsglatt	80/80/160	225.00
Schalungsglatt	80/80/80	225.00
Schalungsglatt	40/80/160	175.00
Schalungsglatt	40/80/80	175.00
Bruchsteinmatrizen	40/80/160	225.00
Bruchsteinmatrizen	40/80/80	225.00
Zyklopenmatrizen	40/80/160	225.00
Zyklopenmatrizen	40/80/80	225.00
Zuschlag für 45-Grad-Gehrung		40.00



Hinweis: Keine Haftung für Konstruktion und Statik von Betonmauern.

Zuschlag auf allen Betonbezügen für Private CHF 20.00/m³.

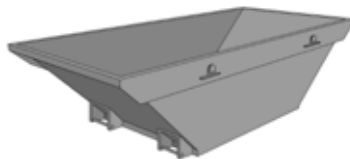
Kleinstmengen-zuschlag bis 1m³ pro Bezug CHF 5.00

Bestellungen:	Kies, Sand + Transporte	+41 (0) 33 224 00 40
	Beton	+41 (0) 33 224 00 50

WE-LA-KI Muldenservice

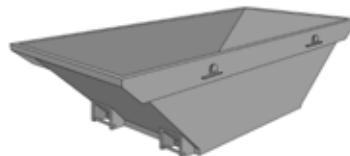
4m³ Mulde

Inhalt: 4m³
Länge: 3500mm
Breite: 1710mm
Höhe: 1050mm



6m³ Mulde

Inhalt: 6m³
Länge: 4500mm
Breite: 2040mm
Höhe: 1050mm



6,7m³ Allzweckmulde

Inhalt: 6,7m³
Länge: 3460mm
Breite: 1710mm
Höhe: 1600mm



6,3m³ Flachmulde (beidseitig befahrbar)

Inhalt: 6,3m³
Länge: 3400mm
Breite: 1860mm
Höhe: 1000mm

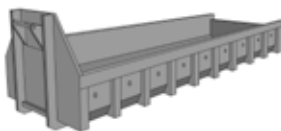


Bestellungen: Kies, Sand + Transporte +41 (0) 33 224 00 40
Beton +41 (0) 33 224 00 50

Abrollmulden

10,7m³ Abrollmulde 20m³ Abrollmulde 30m³ Abrollmulde

Inhalt: 10,7m ³	Inhalt: 20m ³	Inhalt: 30m ³
Länge: 6000mm	Länge: 6000mm	Länge: 6000mm
Breite: 2370mm	Breite: 2300mm	Breite: 2300mm
Höhe: 750mm	Höhe: 1500mm	Höhe: 2250mm



Regieansätze			
Hakengerät	5-Achser	40t	175.00/Std.
Hakengerät	4-Achser	32t	165.00/Std.
Lastwagen	3-Achser WE-LA-KI	26t	147.00/Std.

Muldentransporte 3-Achser WE-LA-KI	
Zone 1	144.00
Zone 2	164.00
Zone 3	189.00

Warte- und Standzeit		
Wartezeit Hakengerät 5-Achser		131.00/Std.
Wartezeit Hakengerät 4-Achser		124.00/Std.
Standzeit Abrollmulden Werktag	Tag 1 – 10	gratis
Standzeit Abrollmulden Werktag	Tag 11 – 30	4.00/Tag

Angaben zu den Zonen erhalten Sie im Transportverzeichnis.

Deponiegebühren auf Anfrage

Die allgemeinen Lieferbedingungen Mulden- und WE-LA-KI Transporte finden Sie auf Seite 29

Telefon

Offerten: +41 (0) 33 439 10 60

Bestellung: +41 (0) 33 224 00 40

Bestellungen:	Kies, Sand + Transporte	+41 (0) 33 224 00 40	17
	Beton	+41 (0) 33 224 00 50	

Deponie

Artikel	Beschreibung	
1000	Strassenkoffer ohne Belag und Beton, sowie kiesiger Aushub	5.00/to
1001	Altbelag sauber <70/70cm mit einem Gehalt von bis zu 250mg PAK/kg	auf Anfrage
1003	Aushub sauber, befahrbar und verdichtbar	13.00/to
1005	Aushub sauber, nass, erhöht lehm- oder silithaltig, jedoch befahrbar	18.00/to
1007	Dachziegel sauber und unverschmutzt	17.00/to
1008	Betonabbruch sauber <70/70cm und Natursteine	5.00/to
1009	Betonabbruch sauber >70/70cm	8.00/to
1011	Betonabbruch nicht verwertbar, Armierungseigen mit Beton und stark bewehrte Betonelemente	auf Anfrage
1012	Humus 1. Klasse (Oberboden)	5.00/to
1013	Humus 2. Klasse (Unterboden)	7.00/to
1016	Asbestplatten & Formstücke (Eternit), auch vermischt mit anderen Baustoffen	49.00/to
1015	Gips, Leichtbausteine, auch vermischt mit anderen Baustoffen	49.00/to
392	Altholz (ohne Fenster, Holz imprägniert, Bahnschwellen)	112.00/to
394	Wurzelstöcke	155.00/to
396	Fenster mit Holzrahmen, Brandholz	195.00/to
397	Holz imprägniert, Bahnschwellen, Munitionskisten	245.00/to
1018	Inerte mineralische Gemische ohne organische Anteile (Holz), Gips, Eternit	28.50/to
1020	Inerte mineralische nicht trennbare Gemische mit max. 2% organischen Anteilen	32.00/to
1028	Aushub mit maximal 2% inerten Anteilen	17.00/to
393	Bausperrgut/Sortiergut: Bausperrgutgemisch aus Bauschutt, brennbaren Abfällen, Holz, Metal etc.	auf Anfrage

Transport Heimberg

Zuschläge

Bestellnummer		
10 820	Ablade- und Wartezeit	2.50/Min
10 822	Kettenmontage bei Schnee pro Fuhre	50.00

Im Transportpreis ist eine Warte- und Abladezeit auf der Baustelle von 15 Minuten (Kies) 20 Minuten (Beton) pro Fuhre inbegriffen. (Ausgenommen Fahrmischer mit Förderband)

Mindestverrechnungsmenge

Kies 9 m³ pro Fuhre

Beton 6 m³ pro Fuhre

Mörtel 1 m³ pro Fuhre

Arbeitszuschläge

Transport	18.00 – 22.00h	10%
Transport Nacht	22.00 – 05.00h	50%
Transport Sonntag	00.00 – 24.00h	100%
Nachfahr- und Spezialbewilligungen		nach Aufwand

Regieansätze

Fahrmischer	3-Achser***	26t	187.00/Std.
Fahrmischer	4-Achser	32t	195.00/Std.
Fahrmischer	5-Achser	40t	205.00/Std.
Lastwagen	4-Achser Kipper/Silo/Mulde	32t	165.00/Std.
Lastwagen	5-Achser Kipper	40t	175.00/Std.
Sattelschlepper	5-Achser	40t	175.00/Std.
Hakengerät	4-Achser	32t	165.00/Std.
Hakengerät	5-Achser	40t	175.00/Std.
Lastwagen	3-Achser WE-LA-KI	26t	147.00/Std.
Thermosilo			2.95/t

Mörteltransporte

Zone 1

Mindestverrechnungsmenge pro Transport Zone 1 für Mörtel ab Heimberg: Fr. 22.50/m³

Zone 2

Preis auf Anfrage

***3-Achs Fahrmischer nur auf Vorbestellung.

Bestellungen:	Kies, Sand + Transporte	+41 (0) 33 224 00 40	19
	Beton	+41 (0) 33 224 00 50	

Transport Heimberg

Regieansätze 4-Achs-Fahrmischer mit Teleskop-Förderband 13 m

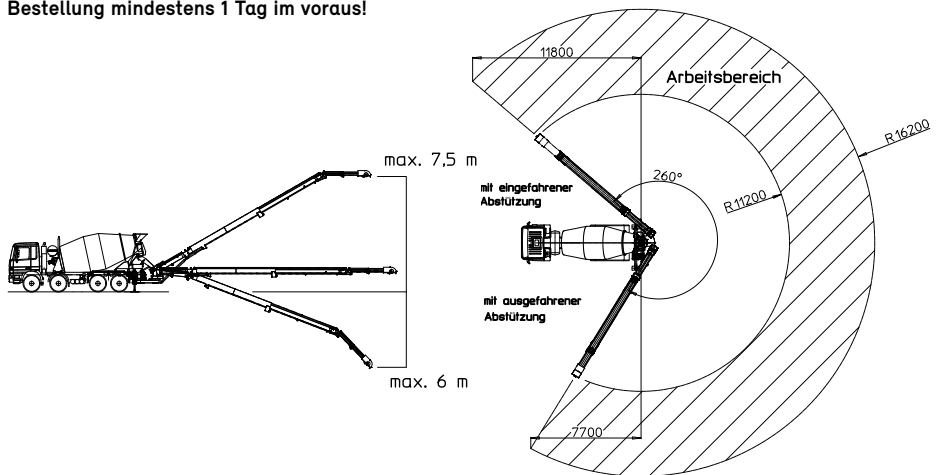
Bestellnummer		
10 806	Installationspauschale pro Auftrag	50.00
10 800	Ablade- Installations- und Wartezeit	2.50/Min.
10 804	Bandmiete Beton	20.50/m³
10 805	Bandmiete Kies	15.50/m³
	Transport	200.00/Std

Mindestverrechnungsmenge Bandmiete

Kies 6 m³ pro Fuhre

Beton 6 m³ pro Fuhre

Bestellung mindestens 1 Tag im voraus!



Allgemeine Transportbedingungen

Bei erschwerten Zufahrtswegen (Schneekettenmontage usw.) werden Zuschläge vorbehalten. Die Weiterverrechnung massiver Preiserhöhungen auf Dieselöl oder zusätzliche Schwerverkehrsabgaben wird ausdrücklich vorbehalten.

Die Zufahrt an den Lieferort mit grossen Lastwagen ist durch den Auftraggeber zu gewährleisten. Unser Personal versucht den Kundenwünschen beim Abladeort weitgehend zu entsprechen. Kommt der Chauffeur aufgrund seiner Beurteilung zu einer anderen Meinung, ist dies ohne Ersatzansprüche zu akzeptieren.

Bestellungen: Kies, Sand + Transporte +41 (0) 33 224 00 40
 Beton +41 (0) 33 224 00 50

Transport Heimberg

		Kies und Sand CHF/m ³	Beton CHF/m ³	Mörtel Zone	WE-LA-KI Zone
A					
3672	Aeschlen bei Oberdiessbach	21.00	31.50	1	2
3655	Aeschlen bei Sigriswil	24.00	35.50	1	2
3617	Aeschlisbühl (Fahrni)	20.00	30.00	1	2
3633	Amsoldingen – Kirche	18.50	27.50	1	1
B					
3615	Badhaus – Heimenschwand	25.00	37.50	1	3
3800	Balmholz (Sundlauenen)	32.00	47.00	2	3
3615	Bätterich (Heimenschwand)	25.00	37.50	1	3
3123	Belp	20.00	29.50	1	3
3123	Belp – Viehweid	19.50	28.00	1	3
3124	Belpberg	21.50	32.00	2	3
3674	Bleiken	21.00	30.50	1	1
3638	Blumenstein – Dorf	22.00	33.00	1	2
3638	Blumenstein – Säge – Eschli – Bühl – Tannenbühl – Wäsemli, Kirche	23.50	35.50	1	2
3671	Brenzikofen	13.00	19.50	1	1
3623	Buchen (Teuffenthal)	28.50	42.50	2	3
3615	Buchholterberg (Heimenschwand)	25.00	37.50	1	3
3604	Buchholz – Thun	15.50	23.00	1	1
3623	Burghalten – Teuffenthal	28.50	42.50	2	3
3664	Burgstein – Dorf	20.50	30.50	1	2
3664	Burgstein – Station	16.50	24.50	1	2
C					
3656	Chrinden – Ringoldswil	28.00	41.50	2	3
D					
3604	Dürrenast – Thun	16.00	24.00	1	1
E					
3646	Einigen	18.00	26.50	1	2
3612	Emberg – Oberemberg	16.50	24.50	1	1
3612	Emberg – Unteremberg	15.50	23.50	1	1
3655	Endorf – Sigriswil	27.50	41.00	2	3
3619	Eriz – Ausser-Eriz	26.00	38.50	2	3
3619	Eriz – Dorf	29.00	43.00	2	3
3619	Eriz – Inner-Eriz	30.00	45.00	2	3
F					
3617	Fahrni	19.00	28.50	1	2
3655	Felden – Sigriswil	29.00	43.00	2	3
3636	Forst – Längenbühl	19.00	28.00	1	2

Bestellungen: Kies, Sand + Transporte +41 (0) 33 224 00 40
 Beton +41 (0) 33 224 00 50

Transport Heimberg

		Kies und Sand CHF/m ³	Beton CHF/m ³	Mörtel Zone	WE-LA-KI Zone
G					
3126	Gelterfingen (Kaufdorf)	21.00	31.50	1	3
3115	Gerzensee	19.00	28.00	1	2
3115	Gerzensee – Sädel	21.00	30.50	1	2
3624	Goldiwil	21.00	31.50	1	2
3654	Gunten	23.00	34.50	1	3
3663	Gurzelen	18.50	27.50	1	1
3645	Gwatt	16.50	24.50	1	1
3645	Gwattstutz – Gwattegg	17.50	26.00	1	1
H					
3645	Hani	20.50	30.50	1	2
3612	Hartlisberg	15.50	23.50	1	1
3625	Heiligenschwendi	25.00	37.50	1	2
3627	Heimberg	12.50	18.50	1	1
3615	Heimenschwand – Dorf	25.00	37.50	1	3
3671	Herbligen	14.50	21.50	1	1
3652	Hilterfingen	18.00	27.00	1	1
3631	Höfen	21.00	31.50	1	2
3622	Homberg – Post – Dreiligasse – Huckhaus	21.00	31.50	1	2
3623	Horrenbach – Dorf	33.50	50.00	2	3
3626	Hünibach – Dorf	17.50	26.50	1	1
J					
3629	Jaberg	14.50	22.00	1	1
K					
3635	Kärselen	19.50	29.50	1	2
3126	Kaufdorf	21.50	32.00	1	3
3629	Kiesen	13.50	20.00	1	1
3116	Kirchdorf	15.00	22.50	1	2
3128	Kirchenturnen	21.50	32.00	1	2
3510	Konolfingen – Dorf	21.00	31.00	1	3
3510	Konolfingen – Kreuzplatz	19.50	29.00	1	2
3614	Kreuzweg – Unterlangenegg	20.00	30.00	1	2
L					
3636	Längenbühl	19.00	28.00	1	1
3653	Längenschachen	22.00	33.00	1	3
3600	Lauenen – Thun	15.00	22.50	1	1
3673	Linden – Dorf – b. Oberdiessbach	23.00	34.50	1	3
3127	Lohnstorf	19.00	28.00	1	2

Bestellungen: Kies, Sand + Transporte +41 (0) 33 224 00 40
 Beton +41 (0) 33 224 00 50

Transport Heimberg

		Kies und Sand CHF/m ³	Beton CHF/m ³	Mörtel Zone	WE-LA-KI Zone
3657	Meiersmaad	38.00	53.00	2	3
3658	Merligen	28.50	42.00	2	3
3116	Mühledorf	17.00	25.00	1	2
3127	Mühlethurnen	20.00	29.50	1	2
3110	Münsingen	19.00	28.00	1	2

N

3604	Neufeld – Thun	16.00	24.00	1	1
3504	Niederhünigen	20.00	30.00	1	3
3632	Niederstocken – Dorf	23.50	35.00	1	3
3116	Noflen (Kirchdorf)	16.50	24.50	1	1

O

3672	Oberdiessbach	17.50	26.00	1	1
3618	Oberei	31.50	47.00	2	3
3653	Oberhofen – Allmend	23.00	34.00	1	2
3653	Oberhofen – Dorf	20.00	30.00	1	2
3653	Oberhofen Bloch – Burghalde	20.00	30.00	1	2
3616	Oberlangenegg	25.00	37.50	1	3
3632	Oberstocken	23.50	35.00	1	2
3654	Oertli – Gunten	21.50	32.50	1	2
3629	Oppligen	14.00	21.00	1	1

P

3638	Pohlern	24.50	36.50	1	3
------	---------	-------	-------	---	---

R

3617	Rachholtern	19.00	28.50	1	2
3623	Reust	33.50	50.00	2	3
3647	Reutigen	22.00	33.00	2	2
3132	Riggisberg	25.50	38.50	1	3
3656	Ringoldswil (Tschingel)	28.00	42.00	1	3
3615	Rohrimoos	27.50	41.00	1	3
3128	Rümligen	21.50	32.00	1	2

S

3604	Schoren	16.00	24.00	1	1
3613	Schwäbis – Steffisburg	12.50	19.00	1	1
3657	Schwanden – Säge	31.50	47.00	2	3
3657	Schwanden – Sigriswil	30.50	45.50	1	3
3616	Schwarzenegg – Dorf	25.00	37.50	1	3
3624	Schwendibach – Dörfli	19.00	28.50	1	2
3662	Seftigen – Dorf	16.00	24.00	1	1

Bestellungen: Kies, Sand + Transporte +41 (0) 33 224 00 40
 Beton +41 (0) 33 224 00 50

Transport Heimberg

		Kies und Sand CHF/m ³	Beton CHF/m ³	Mörtel Zone	WE-LA-KI Zone
3655	Sigriswil – Dorf	28.00	41.50	1	3
3655	Sigriswil Felden – Wiler	29.00	43.00	1	3
3700	Spiez	20.50	31.00	1	2
3612	Steffisburg – Dorf	13.50	20.00	1	1
3612	Steffisburg – Erlen – Flühli – Muri – Ortbühl	14.50	21.50	1	1
3613	Steffisburg – Station	12.00	18.00	1	1
3645	Strättlihügel	20.00	30.00	1	1
3618	Süderen	31.50	47.00	2	3
3800	Sundlauenen	34.00	50.00	2	3

T

3111	Tägertschi	25.00	37.00	1	2
3623	Teuffenthal	29.00	43.50	2	3
3115	Thalgut	19.00	28.00	1	2
3634	Thierachern – Dorf	16.50	24.50	1	1
3634	Thierachern – Egg	17.00	25.50	1	1
3634	Thierachern – Schwand	15.00	22.50	1	1
3608	Thun – Allmendingen	14.00	21.00	1	1
3604	Thun – Buchholz	15.50	23.00	1	1
3604	Thun – Dürrenast	16.00	24.00	1	1
3603	Thun – Lerchenfeld	13.50	20.00	1	1
3600	Thun – Stadt	15.00	22.00	1	1
3125	Toffen	23.50	35.00	1	3
3656	Tschingel	26.00	38.50	1	3

U

3635	Uebeschi	20.00	30.00	1	2
3661	Uetendorf – Allmend	12.00	18.00	1	1
3661	Uetendorf – Berg	14.50	21.50	1	1
3661	Uetendorf – Dorf	13.00	19.50	1	1
3614	Unterlandenegg	23.00	34.00	1	2
3628	Uttigen	13.50	20.00	1	1

W

3618	Wachselhorn	31.50	47.00	2	3
3615	Wangelen – Oberdiessbach	28.00	41.50	2	3
3600	Wart – Obere / Untere	17.50	26.00	1	1
3665	Wattenwil – Dorf	19.00	28.50	1	2
3665	Wattenwil – Grundbach	25.00	37.50	1	3
3114	Wichtrach	16.50	24.50	1	1

Z

3532	Zäziwil	25.50	38.00	1	3
3645	Zwieselberg	21.00	31.50	1	2

Bestellungen: Kies, Sand + Transporte +41 (0) 33 224 00 40
 Beton +41 (0) 33 224 00 50

Arbeiten mit Saugwagen

- Kanalreinigung für Industrie, Gewerbe und Kommunal
- Strassenschächte
- Strassenreinigung mit Waschbalken
- Öl- und Benzinabscheidern
- Tunnelreinigung
- Sickerschächte und -gruben
- Regenrückhaltebecken
- Dachwassersammler
- Weiher, Teiche, Biotope
- Klärgruben
- Bohrschlämme usw.



Gerne erstellen wir Ihnen eine Offerte!

Arbeiten mit Kehrmaschine

- Kehren von Strassen, Trottoirs und Plätzen

CHF 214.00/Std.



Winterdienst

- Schneeräumung von Strassen, Trottoirs und Plätzen

CHF 139.00/Std.



Bestellungen: Kies, Sand + Transporte +41 (0) 33 224 00 40
Beton +41 (0) 33 224 00 50

Allgemeine Lieferbedingungen für Gesteinskörnungen

1. Gewährleistung und Haftung

Das Lieferwerk garantiert die Lieferung auftragskonformer Menge und Qualität. Massgebend für die Qualität sind ausschliesslich die in der jeweiligen Norm festgelegten Eigenschaften. Die für die Produkteigenschaften massgebenden Normen sind in der Preisliste den jeweiligen Produkten zugeordnet. Die Produkte werden überwacht, soweit in der Norm gefordert.

Im Rahmen dieser Gewährleistung verpflichtet sich das Lieferwerk, rechtzeitige und sachlich begründete Mängelrüge vorausgesetzt, beanstandetes Material kostenlos zu ersetzen, oder, wenn das Material beschränkt verwendbar ist, einen angemessenen Preisnachlass zu gewähren. Ein Mangel liegt nicht vor, wenn das angelieferte Material der Bestellung entspricht, jedoch für den beabsichtigten Zweck nicht verwendbar ist.

Die Gewährleistung für direkte oder indirekte Schäden wird soweit wegbedungen, als dies gesetzlich zulässig ist (Art. 187 ff. OR)

Das Lieferwerk haftet nicht für unsachgemässe und ungeeignete Verwendung von auftragskonform geliefertem Material. Bei Verwendung von Kies auf Flachdächern ist jede Haftung des Lieferwerkes für die Beschädigung der Dachhaut ausgeschlossen, ebenso haftet das Lieferwerk nicht für den Verbund mit Bindemitteln, wenn Splitt zur Oberflächenbehandlung verwendet wird.

Irgendwelche weitergehende Ansprüche wegen Liefermängel über die obigen Gewährleistungsansprüche hinaus werden ausdrücklich wegbedungen, insbesondere wird jede Haftung für weitergehende direkte oder indirekte Schäden ausgeschlossen.

2. Mengen

Für Schüttdichte (t/m^3) und Liefermenge (t) sind die Messungen im Werk (nicht auf der Baustelle) verbindlich. In Werken, wo das Material gewogen wird, erfolgt die Umrechnung auf m^3 aufgrund der neutral ermittelten Durchschnittswerte für Schüttdichte und Feuchtigkeit.

3. Lademenge

Im Hinblick auf die Verkehrssicherheit und die Einhaltung der gesetzlichen Vorschriften haben unsere Maschinisten und Chauffeure die Weisung, Fahrzeuge in keinem Fall zu überladen.

4. Zufahrt

Das Befahren von Zufahrten und Vorplätzen im Auftrag des Kunden geschieht auf sein Risiko und seine Gefahr. Für allfällige Schäden an nicht lastwagentauglichen Strassen und Plätzen wird jede Haftung abgelehnt.

5. Termine

Das Lieferwerk ist bemüht, vereinbarte Termine einzuhalten und eventuelle Verspätungen frühzeitig zu melden. Das Lieferwerk haftet nicht infolge verspäteter Anlieferung des bestellten Materials.

6. Reklamationen

Der Besteller hat das Material bei Übergabe zu prüfen und allfällige Reklamationen unmittelbar nach Ablieferung des Materials anzubringen.

7. Materialuntersuchungen

Werden für einen bestimmten Verwendungszweck zusätzliche Untersuchungen im Labor verlangt, so gehen die entsprechenden Kosten, andere Abmachungen vorbehalten, zu Lasten des Auftraggebers.

8. Telefonaufzeichnungen

Zur Qualitätssicherung können telefonische Bestellungen aufgezeichnet werden.

Zahlungsbedingungen

Alle Preise verstehen sich inkl. MWST. Zahlung innert 30 Tagen. Nach 30 Tagen wird ein Verzugszins von 5% verrechnet. Preisänderungen bleiben jederzeit vorbehalten. Die Rechnungsstellung erfolgt zwei mal monatlich.

Für die Zahlung der fakturierten Lieferungen und Nebenkosten wie z.B. Wartezeiten, Winterzuschlag etc. gelten, andere schriftliche Abmachungen vorbehalten, die auf den Preislisten vermerkten Zahlungsbedingungen.

Bezüge für Privatpersonen bis zu einem Wert von CHF 50.00 erfolgen grundsätzlich gegen Barzahlung. Bei Rechnungen unter CHF 50.00 wird ein Rechnungszuschlag von CHF 5.00 verrechnet.

Sämtliche Lieferungen auf die gleiche Baustelle gelten als Sukzessivlieferungen, unabhängig von der Dauer oder den Bezugsunterbrüchen. Das Werk behält sich Teilfaktorierungen vor. Beanstandungen einer Lieferung berechtigen den Besteller nicht zur Zurückhaltung von fälligen Zahlungen für die übrigen Lieferungen. Nach Ablauf der Zahlungsfrist behält sich das Werk die Eintragung des Bauhandwerkerpfandrechtes vor.

Erfüllungsort und Gerichtsstand

Erfüllungsort und Gerichtsstand ist, auch bei Lieferung franko Baustelle, das Geschäftsdomizil des Werks. Für die Beurteilung von Streitigkeiten sind ausschliesslich die ordentlichen Gerichte zuständig.

Bestellungen: Kies, Sand + Transporte +41 (0) 33 224 00 40
Beton +41 (0) 33 224 00 50

Allgemeine Lieferbedingungen für Beton

Alle Lieferungen von Beton werden auf Grund der nachstehenden allgemeinen Lieferbedingungen ausgeführt. Durch die Bestellung anerkennt der Besteller die Gültigkeit der Lieferbedingungen. Abweichende Bedingungen sind nur gültig, wenn sie vom Betonwerk schriftlich bestätigt worden sind.

Für die Eigenschaften des frischen Betons sowie die Qualität des erhärteten Betons und der Prüfungen sind die der Bestellung zugrunde liegenden Normen massgebend. Lieferungen von Beton erfolgen gemäss SIA 262. Für Frisch- und Festbetonprüfungen gelten die in der Norm SIA 262/1 aufgeführten Prüfnormen.

1. Preislisten und Offerten

Die Basispreise der gedruckten Preislisten gelten, besondere Vereinbarungen vorbehalten, ausschliesslich für Bauunternehmer. Die darin enthaltenen Preise und Konditionen gelten bis auf Widerruf oder bis zur Bekanntgabe neuer allgemein gültiger Preislisten. Sie werden erst mit der Annahme eines uns auf Grund dieser Preislisten erteilten Bestellung verbindlich. Die Gültigkeit von besonderen Offerten ist unter Vorbehalt spezieller Vereinbarungen auf 6 Monate beschränkt.

Alle Preise verstehen sich für Lieferung ab Betonwerk ohne MwSt. Die m³-Preise beziehen sich auf 1 m³ verarbeiteten Beton.

Die Preise gelten ferner für Bezüge und Lieferungen innerhalb der im Betonwerk geltenden Werköffnungszeiten. Lieferungen ausserhalb dieser Zeit werden nur nach vorheriger Vereinbarung und gegen entsprechende Zuschläge ausgeführt. Wird Lieferung franko Baustelle vereinbart, so gilt der dafür festgesetzte Transportpreis für den kürzesten, einwandfrei befahrbaren Anfahrweg und die umgehende Betonübernahme durch den Besteller. Zusätzliche Wartezeit für Fahrzeug und Personal kann extra berechnet werden.

Während der Wintermonate vom 1. Dezember bis Ende Februar kann ein Zuschlag verrechnet werden. In Regionen mit extremen Witterungsverhältnissen, wie z.B. Bergregionen, kann in der Preisliste eine andere Zeitspanne festgelegt werden.

2. Auftragserteilung und Auftragsannahme

Bestellungen sollen am Vortag bis spätestens 16.00 Uhr erteilt werden. Vorbestellungen geniessen in der Auslieferung den Vorrang. Das Betonwerk benötigt bei der Bestellung genaue und spezifische Angaben über Betonsorte (gemäss massgebender Norm SIA 262), Betonmenge, Einbauart und gewünschte Konsistenz, Lieferbeginn und Lieferprogramm.

Aufträge und Lieferungsabrufe werden stets nach Massgabe der jeweiligen Lieferungsmöglichkeit angenommen.

Wird bei Bestellungen Beton gemäss SIA 262 nach Eigenschaften verlangt, so sind die Eigenschaften nach SN EN 206 oder die NPK-Betonsorte anzugeben.

Wird vom Besteller Beton gemäss SIA 262 nach Zusammensetzung verlangt, so sind detaillierte Abklärungen zur Machbarkeit zwischen Planer, Besteller und Betonwerk unumgänglich. Bei Beton nach Zusammensetzung garantiert das Betonwerk ausschliesslich die korrekte Zusammensetzung der Betonmischung im Rahmen der von der SN EN 206 festgelegten Toleranzen.

Für die Zuständigkeit von Änderungen sind genaue Weisungen vorzusehen. Sind für die Herstellung eines Betons Vorversuche notwendig, sind deren Kosten, nach vorheriger Absprache, durch den Besteller zu übernehmen.

3. Zusätze

Die Zumischung von Betonzusatzmitteln ist in Bezug auf die Wahl von Produkt und Dosierung Angelegenheit des Betonwerks. Werden bestimmte Produkte und/oder Dosierungen vom Besteller verlangt, wird nur die Einhaltung der geforderten Zumischung garantiert. In diesem Fall wird jede Haftung für den erwarteten Erfolg dieser Zusätze und ebenso das Risiko nachteiliger Auswirkungen auf das Verhalten des Betons abgelehnt. Das Betonwerk ist dabei zur Verrechnung eines Mehrkostenzuschlags berechtigt.

Bei Bestellungen von Beton nach Eigenschaften gemäss SIA 262 erlischt automatisch jegliche Garantie für die Eigenschaften des Betons, wenn der Besteller die Verwendung eines bestimmten Betonzusatzmittels oder Ausgangsstoffes vorschreibt.

4. Lieferung

Die Lieferzeitangaben verstehen sich mit Rücksicht auf einen allfälligen Stossbetrieb stets mit einer Toleranz von einer halben Stunde. Ist eine grössere Verzögerung aus unvorhersehbaren Gründen wie Stromunterbruch, Wassermangel, Maschinendefekt, Ausfall von Zulieferungen oder Fällen höherer Gewalt unvermeidlich, so wird dies dem Besteller unverzüglich gemeldet und allfällige Möglichkeiten einer Weiterbelieferung durch andere Betonwerke angeboten. Für allfällige Wartezeit und weiteren direkten oder indirekten Schaden kann jedoch nicht gehaftet werden. Der Besteller ist gehalten, allfällige Verspätungen in der Materialabnahme dem Betonwerk sofort anzuzeigen. Unterlässt er dies, so

haftet er für dadurch verursachten Materialverderb und andere Verzugsfolgen.

5. Garantie

Das Betonwerk garantiert die Lieferung auftragskonformer Menge und Qualität.

Massgebend für den Nachweis der Betonqualität sind die Prüfungen gemäss SIA 262/1 des Betons und der daraus durch das Betonwerk oder in Anwesenheit eines Vertreters des Betonwerks hergestellten Probekörper. Für Farbgleichheit des gelieferten Betons wird nur aufgrund einer diesbezüglichen schriftlichen Vereinbarung garantiert.

Im Rahmen dieser Garantie verpflichtet sich das Betonwerk – rechtzeitige und sachlich begründete Mängelrüge vorausgesetzt – beanstandeten Beton kostenlos zu ersetzen oder, wenn das Material beschränkt verwendbar ist, einen angemessenen Preisnachlass zu gewähren. Dabei wird auch die Haftung für Schäden an den mit dem gelieferten Beton hergestellten Bauwerken übernommen, vorausgesetzt, dass diese Schäden nachweisbar auf die mangelhafte Beschaffenheit des Betons zurückgeführt werden müssen, und ferner der Besteller für den eingetretenen Schaden die Haftung übernehmen müsste. Für weitere direkte oder indirekte Schäden wird jede Haftung wegbedungen.

Bei aussergewöhnlichen Witterungsverhältnissen und Gegebenheiten, welche abweichend zu den Vorgaben und Empfehlungen der entsprechenden SIA-Normen sind und nicht vorgängig durch zusätzliche Massnahmen geregelt wurden, behält sich die Frischbeton Thun AG das Recht vor, die Betonlieferungen ohne Kostenfolge nicht auszuführen.

Die Gewährleistung für direkte und indirekte Schäden wird soweit wegbedungen, als dies gesetzlich zulässig ist (Art. 187 ff. OR)

6. Mängelrüge

Es obliegt dem Besteller, bei Ablieferung des Betons zu prüfen, ob

- a) die Angabe auf dem Lieferschein mit seiner Bestellung übereinstimmt
- b) die Lieferung sichtbare Mängel aufweist

Bei Lieferung franko Baustelle gilt als Ablieferung die Übergabe auf dem Bauplatz und bei Lieferung ab Werk die Übergabe des Betons auf den Lastwagen. Allfällige Beanstandungen sind, damit sie das Betonwerk auf ihre Berechtigung prüfen kann, nach Möglichkeit vor dem Einbringen des Betons in die Schalung anzubringen. Mängel, die bei Ablieferung nicht feststellbar sind, müssen sofort nach deren Entdeckung gerügt werden. Bestehen seitens des Bestellers hinsichtlich der Qualität des gelieferten Betons Zweifel und ist eine sofortige

Abklärung nicht möglich, so ist der Besteller zur Entnahme einer Probe verpflichtet. Durch eine sofortige Einladung ist dem Betonwerk Gelegenheit zu geben, der Probeentnahme beizuwohnen. Das Resultat dieser Prüfung wird vom Betonwerk nur anerkannt, wenn die Probeentnahme unmittelbar nach erfolgter Lieferung und gemäss den Vorschriften der Norm SN EN 206 vorgenommen und die Probe einer anerkannten Prüfstelle zur Beurteilung eingesandt worden ist. Ergibt die Prüfung, dass die Beanstandung berechtigt ist, so übernimmt das Betonwerk die Prüfungskosten. Andernfalls sind sie vom Besteller zu tragen.

7. Telefonaufzeichnungen

Zur Qualitätssicherung können telefonische Bestellungen aufgezeichnet werden.

8. Sicherheitsdatenblatt

Datenblätter siehe Homepage der entsprechenden Firmen.

Zahlungsbedingungen

Alle Preise verstehen sich exkl. MWST. Zahlung innert 30 Tagen. Nach 30 Tagen wird ein Verzugszins von 5% verrechnet. Preisänderungen bleiben jederzeit vorbehalten.

Für die Zahlung der fakturierten Lieferungen und Nebenkosten wie z.B. Wartezeiten, Winterzuschlag etc. gelten, andere schriftliche Abmachungen vorbehalten, die auf den Preislisten vermerkten Zahlungsbedingungen.

Bezüge für Privatpersonen bis zu einem Wert von CHF 100.00 erfolgen nur gegen Barzahlung.

Sämtliche Lieferungen auf die gleiche Baustelle gelten als Sukzessivlieferungen, unabhängig von der Dauer oder den Bezugsunterbrüchen. Das Werk behält sich Teilfaktorierungen vor. Beanstandungen einer Lieferung berechtigen den Besteller nicht zur Zurückhaltung von fälligen Zahlungen für die übrigen Lieferungen. Nach Ablauf der Zahlungsfrist behält sich das Werk die Eintragung des Bauhandwerkerpfandrechtes vor.

Erfüllungsort und Gerichtsstand

Erfüllungsort und Gerichtsstand ist, auch bei Lieferung franko Baustelle, das Geschäftsdomizil des Werks. Für die Beurteilung von Streitigkeiten sind ausschliesslich die ordentlichen Gerichte zuständig.

Allgemeine Lieferbedingungen für Mulden- und WE-LA-KI Transporte

1. Allgemeine Bedingungen

Alle Preise verstehen sich exkl. MWST. Zahlung innert 30 Tagen. Nach 30 Tagen wird ein Verzugszins von 5% verrechnet. Preisänderungen bleiben jederzeit vorbehalten.

2. Haftung

Der Auftraggeber haftet vollumfänglich für den Inhalt der Mulden und hat unserem Lastwagenführer allenfalls wahrheitsgetreu über nicht sichtbares oder zweifelhaftes Transportgut zu informieren. Der Lastwagenführer entscheidet endgültig über den Deponieort.

Für Schäden an Mulden, Zufahrten, Plätzen, Trottoirs und Werkleitungen sowie Absperrungen, Beleuchtungen usw. haftet der Auftraggeber, soweit uns nicht Grobfahrlässigkeit angelastet werden kann.

3. Zufahrt

Für Muldenwechsel setzen wir für das vorgesehene Fahrzeug entsprechende normale Zufahrten voraus. Das Befahren von Zufahrten und Vorplätzen im Auftrag des Kunden geschieht auf sein Risiko und seine Gefahr. Für allfällige Schäden an nicht lastwagentauglichen Strassen und Plätzen wird jede Haftung abgelehnt. Wenn Platzmangel oder verkehrstechnische Belange usw. ein normales Auswechseln verunmöglichen, wird der Zusatzaufwand verrechnet.

4. Termine

Das Lieferwerk ist bemüht, vereinbarte Termine einzuhalten und eventuelle Verspätungen frühzeitig zu melden. Das Lieferwerk haftet nicht infolge verspäteter Anlieferung des bestellten Materials.

5. Überfüllte Mulden

Das Mass für die Verrechnung des Entsorgungsgutes ist das Volumen der eingesetzten Mulden. Das Annahmenvolumen wird vom Deponieort endgültig bestimmt. Die Mulden sind so zu beladen, dass die Fahrzeuge nicht überladen werden und auf der Fahrt kein Material abfällt. Wird nicht konforme Ladung festgestellt, wird veranlasst dass die Überlast und/oder sperriges Gut in eine zweite zu bezahlende Mulde durch den Besteller umgeladen wird. Der Besteller haftet für alle Schäden, die an Mulden infolge unsachgemässer Behandlung entstehen. Ferner ist das Ausbeleuchten und Abschränken der Mulden, sofern dies durch die gegebenen Umstände erforderlich ist, Sache des Auftraggebers.

6. Besondere Bestimmungen

Kiestransporte in Mulden werden nach Zonentarif gem. S. 19 ff. verrechnet. Abholungen der leeren Mulden werden nach Zeitaufwand verrechnet.

Bestellungen: Kies, Sand + Transporte +41 (0) 33 224 00 40
Beton +41 (0) 33 224 00 50

KIESWERKHEIMBERG^{AG}

Verwaltung

Gurnigelstrasse 50
3627 Heimberg

Tel + 41 (0)33 439 10 60
Fax + 41 (0)33 439 10 61

info@kwheimberg.ch

Produktion | Bestellungen

Gurnigelstrasse 52
3627 Heimberg

Tel + 41 (0)33 224 00 40
Fax + 41 (0)33 224 00 41

bestellung@kwheimberg.ch

frisch*betonthun*

Verwaltung

Postfach 48
3752 Wimmis

Tel + 41 (0)33 225 14 06
Fax + 41 (0)33 225 14 09

info@frischbetonthun.ch

