

 **KIESWERKHEIMBERG^{AG}**

frischbetonthun



Preisliste 2021

KIESWERK HEIMBERG AG



KIESWERK HEIMBERG AG

Produktion | Bestellung

Gurnigelstrasse 52 | 3627 Heimberg
Tel +41 (0)33 224 00 40
bestellung@kwheimberg.ch | www.kwheimberg.ch

Verwaltung

Gurnigelstrasse 50 | 3627 Heimberg
Tel +41 (0)33 439 10 60
info@kwheimberg.ch | www.kwheimberg.ch

CHE-107.209.062 MWST

Mitglied
Fachverband der Schweizerischen Kies- und Betonindustrie

Zertifiziertes Qualitätsmanagementsystem ISO 9001



FRISCHBETON THUN AG



FRISCHBETON THUN AG

Produktion | Werk Heimberg

Tel +41 (33) 224 00 51

Bestellung

Gurnigelstrasse 48 | 3627 Heimberg
Tel +41 (0)33 224 00 50

Verwaltung

Postfach 48 | 3752 Wimmis
Tel +41 (0)33 225 14 06 | Fax +41 (0)33 225 14 09
info@frischbetonthun.ch | www.frischbetonthun.ch

CHE-105.799.500 MWST

Mitglied
Fachverband der Schweizerischen Kies- und Betonindustrie

Zertifiziertes Qualitätsmanagementsystem ISO 9001



Kies und Sand

Preise per t/m³ verladen ab Werk, zusätzlich 7,7% Mehrwertsteuer

Gewaschenes Material (Gesteinskörnungen für Beton nach SN EN 12620)

Artikel	Feine Gesteinskörnung	Körnung	Schüttgewicht	CHF/t	CHF/m ³
115	Rundsand *	0/2 mm	1.24	51.20	63.50
101	Rundsand	0/4 mm	1.54	39.95	61.50
103	Pumpsand	0/4 mm	1.50	41.35	62.00

Artikel	Grobe Gesteinskörnung	Körnung	CHF/t	CHF/m ³
201	Rundkies (Gartenkies)	4/8 mm	1.56	38.80
202	Rundkies (Gartenkies)	8/16 mm	1.60	37.80
203	Rundkies	16/32 mm	1.62	33.65
204	Rundkies *	32/50 mm	1.66	31.00

Artikel	Gesteinskörnungsgemisch*	Körnung	CHF/t	CHF/m ³
102	Rundsand	0/8 mm	1.54	39.60
110	Sandkastensand	0/4 mm	1.38	44.90
301	Betonkies	0/16 mm	1.72	35.20
302	Betonkies	0/32 mm	1.82	32.40
303	Betonkies	0/50 mm	1.82	31.85
208	Biotop-Mischung	8/50 mm	1.73	32.35

Artikel	Ungewaschenes Material*	Körnung	CHF/t	CHF/m ³
601	Wandkies 1. Kl. ab Werk		2.00	17.50
602	Wandkies 1. Kl. ab Abbaustelle		2.00	12.00
604	Wandkies 2. Kl. ab Abbaustelle ***		2.00	8.90
701	Auffüllmaterial ***	unsortiert	1.80	9.70
623	Kies ab Wand (für Strassenbau) ***	0/45 mm	1.90	21.05
705	Hüllmaterial (Rohrinhüllung) ***	0/30 mm	1.80	19.70
710	Sickerkies ***	30/63 mm	1.70	23.50
711	Sickerpackung ***	60/150 mm	1.70	23.50
401	Geröll ab Werk***	60/150 mm	1.62	26.25
402	Steinbettsteine	>150 mm		47.05
104	Gelbsand	0/4 mm	1.43	38.45
617	Humus unsortiert***	unsortiert	1.50	20.00
618	Humus sortiert			50.00

Bestellungen: Kies, Sand + Transporte +41 (0) 33 224 00 40
 Beton +41 (0) 33 224 00 50 4

Kies und Sand

Preise per t/m³ verladen ab Werk, zusätzlich 7,7% Mehrwertsteuer

Gebrochenes Material (Gesteinskörnungen für Asphalt und Oberflächenbehandlungen für Strassen, Flugplätze und andere Verkehrsflächen nach SN EN 13043)

Artikel	Grobe Gesteinskörnung	Körnung	Schüttgewicht	CHF/t	CHF/m ³
511	Splitt	4/8 mm	1.34	44.40	59.50
512	Splitt	8/11 mm	1.40	42.15	59.00
503	Splitt	11/16 mm	1.44	40.95	59.00
504	Splitt	16/22 mm	1.46	39.95	57.50

Artikel	Gesteinskörnungsgemisch	Körnung	CHF/t	CHF/m ³
112	Brechsand	0/4 mm	1.50	41.35
113	Brechsand gewaschen ***	0/4 mm	1.50	47.00
607	Kiessand	0/16 mm	1.66	36.45

Artikel	Gebrochenes Material*	Körnung	CHF/t	CHF/m ³
520	Splitt	1/3 mm	1.40	42.50
605	Strassenkies	0/22 mm	1.58	37.65
608	Reutiger Mergel	0/20 mm	1.90	37.10
606	Planiematerial ***	0/22 mm	1.70	26.50
614	Strassenkoffer ***	0/45 mm	1.90	23.70

Artikel	Recyclingmaterial	Körnung	CHF/t	CHF/m ³
702	RC-Betongranulat SN EN 12620	0/22 mm	1.50	34.65
720	RC-Asphaltgranulat ***	0/22 mm	1.50	16.00

Artikel	Big Bag	CHF/Stk.
918	Big Bag verladen mit Gabelstapler Pro Stunde	125.00
928	Big Bag	30.00
928.1	Big Bag Heli	42.00
930	Big Bag abfüllen	32.00

Weitere Produkte auf Anfrage.

Der Faktor für das Schüttgewicht kann nach periodischen Messungen laufend angepasst werden.

* ohne Gütenachweis

***Auf Anfrage/Voranmeldung/solange Vorrat (ohne Gütenachweis)

Zuschlag auf obigen Preisen für Private per m³ CHF 5.00, per t CHF 3.00 zusätzlich MwSt. 7,7%

Bestellungen: Kies, Sand + Transporte +41 (0) 33 224 00 40
 Beton +41 (0) 33 224 00 50 5

Beton nach Eigenschaften SN EN 206

Konformitätskontrolle für Beton nach Eigenschaften

Bei Beton nach Eigenschaften wird der Beton und die Anforderungen durch den Planer festgelegt. Der Hersteller ist verantwortlich für die Produktion nach SN EN 206 und garantieren eine laufende Produktionskontrolle durch ein akkreditiertes Labor.

Der Nachweis der Konformität für die Druckfestigkeit erfolgt während eines Zeitraumes der letzten 12 Monate. Die Standardabweichung wird aus mindestens 35 Prüfungsergebnissen berechnet.

Mindestproduktionsmenge

Die Mindestproduktionsmenge für Beton nach Eigenschaften beträgt 1m³. Bei der Produktion von Kleinmengen auf Verlangen des Kunden gilt der Beton als nicht zertifiziert.

Klassenbezeichnung	Beschreibung der Umgebung	Beispiele für die Zuordnung von Expositionsklassen (informativ)
--------------------	---------------------------	---

Expositionsklassen

Wichtigste Expositionsklassen nach SN (vom Planer anzugeben)

Korrosion, ausgelöst durch Karbonatisierung

XC1	trocken oder ständig feucht	in Gebäuden mit tiefer Luftfeuchtigkeit Beton, der ständig unter Wasser ist
XC2	nass, selten trocken	Langzeitig wasserbenetzte Oberflächen, Gründungsbauteile
XC3	mässige Feuchte	in Gebäuden mit mässiger bis hoher Luftfeuchtigkeit Beton im Freien, vor Regen geschützt
XC4	wechselnd nass und trocken	Aussenbauteile mit direkter Beregnung

Korrosion, ausgelöst durch Chloride

XD1	mässige Feuchte	Betonoberflächen, die chloridhaltigem Sprühnebel ausgesetzt sind
XD2a	für Cl-Gehalt ≤ 0.5g/L	Beton, der chloridhaltigen Industrieabwässern ausgesetzt ist, Süsswasser/Schwimmbad
XD2b	für Cl-Gehalt > 0.5g/L	Beton, der chloridhaltigen Industrieabwässern ausgesetzt ist, Salzwasser/Solebad
XD3	wechselnd nass und trocken	Teile von Brücken, die chloridhaltigen Spritzwassern ausgesetzt sind; Parkdecks; Fahrbahndecken

Frost – Tau – Angriff

XF1	mässige Wassersättigung ohne Taumittel	senkrechte Betonoberflächen, Regen und Frost ausgesetzt
XF2	mässige Wassersättigung mit Taumittel	senkrechte Betonoberflächen von Strassenbauwerken, die taumittelhaltigen Sprühnebeln ausgesetzt sind
XF3	hohe Wassersättigung ohne Taumittel	horizontale Betonoberflächen, Regen und Frost ausgesetzt
XF4	hohe Wassersättigung mit Taumittel	horizontale Betonoberflächen von Strassenbauwerken, die taumittelhaltigen Sprühnebeln ausgesetzt sind; Strassendecken und Brückenplatten, die Taumitteln ausgesetzt sind

Bestellungen: Kies, Sand + Transporte +41 (0) 33 224 00 40
 Beton +41 (0) 33 224 00 50 6

Beton nach Eigenschaften SN EN 206

Chemischer Angriff

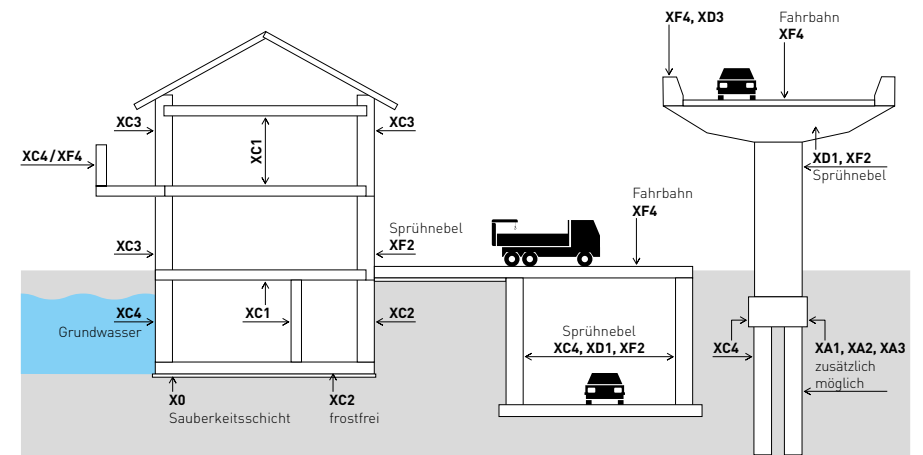
Sulfatangriff aus Grundwasser und Böden

XA1s	schwacher Angriff	Bauteile in direktem Kontakt mit dem Erdreich
XA2s	mittlerer Angriff	Fundamente, Tunnel, Pfähle
XA3s	starker Angriff	

Andere chemische Angriffsarten (lösend)

XA1c	schwacher Angriff	Güllebehälter, Absatzbecken von Kläranlagen
XA2c	mittlerer Angriff	Belebungsbecken (Nitrifikation/Dentifikation) von Kläranlagen, Trinkwasserreservoirs mit weichem Wasser, chemische Reinigung von Schwimmbädern
XA3c	starker Angriff	Kühltürme, Biogasanlagen, Gärfuttersilos, Kanalisationen

Beispiel der Expositionsklassenzuteilung



Bestellungen: Kies, Sand + Transporte +41 (0) 33 224 00 40
 Beton +41 (0) 33 224 00 50 7

Beton nach Eigenschaften NPK- Betone nach Eigenschaften

Betonsorte ¹⁾ Anforderungen	NPK A	NPK B ²⁾	NPK C	NPK D (T1)	NPK E (T2)	NPK F (T3)	KPK G (T4)
Übereinstimmung	Beton nach SN EN 206						
Druckfestigkeitsklasse	C 20/25	C 25/30	C 30/37	C 25/30	C 25/30	C 30/37	C 30/37
Höhere Druckfestigkeitsklassen sind möglich							
Expositions-klassen (CH)	XC2	XC3	XC4 XF1	XC4 XD2a XF2	XC4 XD2a XF4	XC4 XD3 XF2	XC4 XD3 XF4
Nennwert Grösstkorn	D _{MAX} 32	D _{MAX} 32	D _{MAX} 32	D _{MAX} 32	D _{MAX} 32	D _{MAX} 32	D _{MAX} 32
Klasse des Chloridgehalts	Cl 0.10	Cl 0.10	Cl 0.10	Cl 0.10	Cl 0.10	Cl 0.10	Cl 0.10
Konsistenzklasse Kran	C3/F3	C3/F3	C3/F3	C3/F3	C3/F3	C3/F3	C3/F3
Maximaler W/Z Wert	0.65	0.60	0.50	0.50	0.50	0.45	0.45
Mindestzementgehalt ⁴⁾ kg/m ³	280	280	300	300	300	320	320
SIA 262/1 Anhang A: Wasserleitfähigkeit q _w =g m ² h	-	-	-	-	-	-	-
SIA 262/1 Anhang B: Chlorwiderstand DCI= m ² /s	-	-	-	-	-	≤10x10 ⁻¹²	≤10x10 ⁻¹²
SIA 262/1 Anhang C: Tausalwiderstand m=g m ²	-	-	-	mittel ≤ 2500	hoch ≤ 200	mittel ≤ 2500	hoch ≤ 200
SIA 262/1 Anhang C: Karbonatisierungswider- stand KN=mm/Jahr	-	≤ 5	≤ 5	≤ 5	≤ 5	-	-
¹⁾ im «NPK übliche Betontypen»							
²⁾ ohne Nachweis Wasserdichtigkeit							
³⁾ ohne Anrechnung von Zusatzstoffen							
RC Recyclingbeton nach Eigenschaften (SN EN 206) (gemäss SIA Merkblatt «2030 Recyclingbeton»)							
Recycling-Gesteinskörnung (RC-GK) Ru = Körner aus natürlichem Vorkommen Rc = Körner aus Beton Rb = Körner aus Mauer- und Dachziegel							
Recyclingbeton (RC-Beton) RC-C Beton aus min. 25% Rc-Betongranulat >4mm RC-M Beton aus min. 25% Rb-Mischgranulat (min. 5%) und Rc-Betongranulat >4mm oder nur Anteil Rb-Mischgranulat (min. 25%) >4mm							

Bestellungen: Kies, Sand + Transporte +41 (0) 33 224 00 40
Beton +41 (0) 33 224 00 50 8

Beton nach Eigenschaften SN EN 206

Bestell- nummer	Druckfestig- keitsklasse	Expositions- klasse	Grösstkorn	Konsistenz Zielwert	W/Z eq max	Preis CHF/m ³ ab Werk
Kranbeton						
A230-0	C 25/30	XC1 XC2	32	F3/F4	0.65	155.50
A260-0	C 25/30	XC1 XC2	16	F3/F4	0.65	158.00
B230-0	C 25/30	XC3	32	F3/F4	0.60	159.50
B260-0	C 25/30	XC3	16	F3/F4	0.60	165.50
C330-0	C 30/37	XC4 XF1	32	F3/F4	0.50	172.50
C360-0	C 30/37	XC4 XF1	16	F3/F4	0.50	179.50
D230-0	C25/30	XC4 XF2 XD1	32	F3/F4	0.50	185.50
E230-0	C25/30	XC4 XF4 XD1	32	F3/F4	0.50	191.50
F330-0	C 30/37	XC4 XF2 XD3	32	F3/F4	0.45	195.50
F360-0	C 30/37	XC4 XF2 XD3	16	F3/F4	0.45	205.50
G330-0	C 30/37	XC4 XF4 XD3	32	F3/F4	0.45	201.50
G360-0	C 30/37	XC4 XF4 XD3	16	F3/F4	0.45	209.50
Pumpbeton						
A231-0	C 25/30	XC1 XC2	32	F4	0.65	158.00
A261-0	C 25/30	XC1 XC2	16	F4	0.65	164.50
B231-0	C 25/30	XC3	32	F4	0.60	162.50
B261-0	C 25/30	XC3	16	F4	0.60	168.00
C331-0	C 30/37	XC4 XF1	32	F4	0.50	175.50
C361-0	C 30/37	XC4 XF1	16	F4	0.50	182.50
D231-0	C 25/30	XC4 XF2 XD1	32	F4	0.50	189.50
D261-0	C 25/30	XC4 XF2 XD1	16	F4	0.50	194.50
E231-0	C 25/30	XC4 XF4 XD1	32	F4	0.50	195.50
E261-0	C 25/30	XC4 XF4 XD1	16	F4	0.50	200.50
F331-0	C 30/37	XC4 XF2 XD3	32	F4	0.45	199.50
F361-0	C 30/37	XC4 XF2 XD3	16	F4	0.45	207.50
G331-0	C 30/37	XC4 XF4 XD3	32	F4	0.45	205.50
G361-0	C 30/37	XC4 XF4 XD3	16	F4	0.45	213.50
Homogen-Beton						
B234-0	C 25/30	XC3	32	F4	0.60	171.50
B264-0	C 25/30	XC3	16	F4	0.60	177.50
C334-0	C 30/37	XC4 XF1	32	F4	0.50	179.50
C364-0	C 30/37	XC4 XF1	16	F4	0.50	187.50

Zuschlag auf allen Betonbezügen für Private CHF 20.00/m³.
Kleinstmengenzuschlag bis 1m³ pro Bezug CHF 5.00
Co₂ Abgabe: CHF 0.25/ m³.

Bestellungen: Kies, Sand + Transporte +41 (0) 33 224 00 40
Beton +41 (0) 33 224 00 50 9

Beton nach Eigenschaften SN EN 206

Bestellnummer	Druckfestigkeitsklasse	Expositions-kategorie	Grösstkorn	Konsistenz Zielwert	W/Z eq max	Preis CHF/m ³ ab Werk
AAR Beton (erfüllt Präventionsklassen P1, P2 nach SIA MB 2042)						
C 331-3	C 30/37	XC4 XF1	32	F4	0.50	179.50
D 231-3	C 25/30	XC4 XF2 XD1	32	F4	0.50	193.50
E 231-3	C 25/30	XC4 XF4 XD1	32	F4	0.50	199.50
F 331-3	C 30/37	XC4 XF2 XD3	32	F4	0.45	203.50
F 361-3	C 30/37	XC4 XF2 XD3	16	F4	0.45	211.50
G 331-3	C 30/37	XC4 XF4 XD3	32	F4	0.45	209.50
G 361-3	C 30/37	XC4 XF4 XD3	16	F4	0.45	217.50
Leichtverdichtender Beton						
A232-0	C 25/30	XC1 XC2	32	SF1	0.65	180.50
A262-0	C 25/30	XC1 XC2	16	SF1	0.65	187.00
B332-0	C 30/37	XC3	32	SF1	0.60	186.00
B362-0	C 30/37	XC3	16	SF1	0.60	191.00
Selbstverdichtender Beton (nicht geeignet für Sichtbeton)						
C335-0	C 30/37	XC4 XF1	32	SF2	0.50	193.50
C365-0	C 30/37	XC4 XF1	16	SF2	0.50	201.50
Pfahlbeton						
H236-0	C 25/30	im Trockenen	32	F5	0.50	177.50
I 237-0	C 25/30	unter Wasser	32	F5	0.50	185.50
I 337-0	C 30/37	unter Wasser	32	F5	0.50	191.50

Zuschlag auf allen Betonbezügen für Private CHF 20.00/m³.

Kleinmengenzuschlag bis 1m³ pro Bezug CHF 5.00

Co₂ Abgabe: CHF 0.25/ m³.

Bestellungen:	Kies, Sand + Transporte	+41 (0) 33 224 00 40	10
	Beton	+41 (0) 33 224 00 50	

Beton nach Eigenschaften SN EN 206

Leichtverdichtender Beton (Fließbeton)

A/B 262-0	Schlanke und/oder engarmierte, mit Vibriemadel kaum zugängliche Baustelle	fließfähig, gut pumpbar und geeignet für Pumpschlauchdurchmesser 65mm, bedingt geeignet als Sichtbeton, rasch und leicht einzubauen Korngrösse 0-16mm
A/B 232-0	Fundamentplatten, Unterfahrungen, Wände etc., im allgemeinen Hoch- und Industriebau	fließfähig, gut pumpbar, bedingt geeignet als Sichtbeton, rasch und leicht einzubauen Korngrösse 0-32mm

Achtung: · LBV-Beton kann an der Oberfläche Lunkern aufweisen

SVB Selbstverdichtbarer Beton (SCC=Self Compacting Concrete)

C 365-0	Selbstverdichtende Betone eignen sich zum Betonieren von schwierig zu erfüllenden und zu verdichtenden Schalungen und enger Hohlräume	äusserst fließfähig, gut pumpbar und geeignet für Pumpschlauchdurchmesser 65mm, bedingt geeignet als Sichtbeton, hohe Einbauleistung, reduzierter Aufwand beim Einbringen, weniger Lärm Korngrösse 0-16mm/0-32mm
----------------	---	--

Achtung: · Schalung hydrostatischer Druck
 · SBV-Beton kann an der Oberfläche Lunkern aufweisen
 · keine Verdichtungsgeräte
 · Bei horizontalen Bauteilen, nicht geeignet für fertige Oberfläche
 · SVB-Beton ist selbstverdichtend, aber nicht nivellierend

Bestellungen:	Kies, Sand + Transporte	+41 (0) 33 224 00 40	11
	Beton	+41 (0) 33 224 00 50	

Beton nach Eigenschaften SN EN 206

Bestellnummer	Druckfestigkeitsklasse	Expositions-kategorie	Grösstkorn	Konsistenz Zielwert	W/Z eq max	Preis CHF/m ³ ab Werk
---------------	------------------------	-----------------------	------------	---------------------	------------	----------------------------------

Spritzbeton nach SIA 198

SC 2-8	C 25/30	X0	8	F5		201.50
SC 4-8	C 30/37	XA1 XD1	8	F5		208.50
SC 6-8	C 30/37	XA1 XD1 XC3	8	F5		227.50
SC 11-8	C 25/30	XF1	8	F5		213.00

Spritzbeton wird am Objekt (aus Spritzkiste) geprüft

Weisse Wanne/WD Beton

B230-W	C 25/30	XC3	32	F3/F4	0.55	165.50
B260-W	C 25/30	XC3	16	F3/F4	0.55	171.50
B231-W	C 25/30	XC3	32	F4	0.55	168.50
B234-W	C 25/30	XC3	32	F4	0.55	173.50
B330-W	C 30/37	XC3	32	F3/F4	0.55	168.50

B Betone ohne -W nicht WL geprüft

Sichtbeton

B238-W	C 25/30	XC3	32	F5	0.60	168.50
B268-W	C 25/30	XC3	16	F5	0.60	173.50
C338-O	C 30/37	XC4 XF1	32	F5	0.50	179.50
C368-O	C 30/37	XC4 XF1	16	F5	0.50	186.50

Recyclingbeton (RC-C, mit RC Betongranulattgemisch) ***

A230-C	C 25/30	XC1/XC2	32	F3/F4	0.65	163.00
A231-C	C 25/30	XC1/XC2	32	F4	0.65	165.50
B230-C	C 25/30	XC3	32	F3/F4	0.60	167.00
B231-C	C 25/30	XC3	32	F4	0.60	169.50

Zuschlag auf allen Betonbezügen für Private CHF 20.00/m³.

Kleinmengenzuschlag bis 1m³ pro Bezug CHF 5.00

Co₂ Abgabe: CHF 0.25/ m³.

Bestellungen:	Kies, Sand + Transporte	+41 (0) 33 224 00 40	12
	Beton	+41 (0) 33 224 00 50	

Beton nach Eigenschaften SN EN 206

Mindestproduktionsmenge

Die Mindestproduktionsmenge für Beton nach Eigenschaften beträgt 1m³. Bei der Produktion von Kleinmengen auf Verlangen des Kunden gilt der Beton als nicht zertifiziert.

Betontransporte

Der Transport von Beton nach Eigenschaften muss ausschliesslich mit Fahrmischer erfolgen, ansonsten gilt der Beton als nicht zertifiziert.

Zusatzmittel für Beton

Für Beton nach Eigenschaften sind die notwendigen Zusatzmittel und Zusatzstoffe bereits enthalten und im Preis inbegriffen. Die Produktwahl und Dosierung bestimmt das Betonwerk. Nicht enthalten sind witterungsbedingte Zusatzmittel wie Frostschutz (HBE) und Verzögerer (VZ). Die Zugabe erfolgt auf Verlangen des Bestellers und wird zusätzlich verrechnet.

Prüfung von Anforderungen an Festbeton

Die Prüfung von Beton mit ergänzenden Festlegungen erfolgt nach der SIA 262

Wasserleitfähigkeit: Aufsaugversuch Prüfung Anhang A | q_w ≥ 10g/m²h bei d ≥ 25cm

Frost-Tausatz Widerstand: Frostwechselbelastung unter Tausalzeinwirkung

Trockenmasseablösung Prüfung Anhang C | Ø m ≤ 200g/m² bei 28 Zyklen

Konformitätskontrolle für Beton nach Eigenschaften

Bei Beton nach Eigenschaften werden der Beton und die Anforderungen durch den Ausschreibenden festgelegt. Wir als Hersteller sind verantwortlich für die Produktion nach SN EN 206 und garantieren eine laufende Produktionskontrolle durch ein akkreditiertes Labor.

Der Nachweis der Konformität für die Druckfestigkeit erfolgt während eines Zeitraumes der letzten 12 Monate. Die Standardabweichung wird aus mindestens 35 Prüfungsergebnissen berechnet.

NPK-Betonsorten

Unsere Betonsorten nach Eigenschaften entsprechen den standardisierten NPK-Betontypen des CRB (Schweizerische Zentralstelle für Baurationalisierung) und decken alle wesentlichen Anwendungsbereiche ab.

Beton nach Eigenschaften SN EN 206

VM Verdichtungsklassen		AM Ausbreitmassklassen		Setzflussmassklassen	
Klasse	Verdichtungsmass	Klasse	Ausbreitmass	Klasse	Ausbreitmass
Konsistenz					
CO	≥1.46	F1	≤340	SF1	560 - 650
C1	1.45 - 1.26	F2	350 - 410	SF2	660 - 750
C2	1.25 - 1.11	F3	420 - 480	SF3	760 - 850
C3	1.10 - 1.04	F4	490 - 550		
		F5	560 - 620		
		F6	≥630		

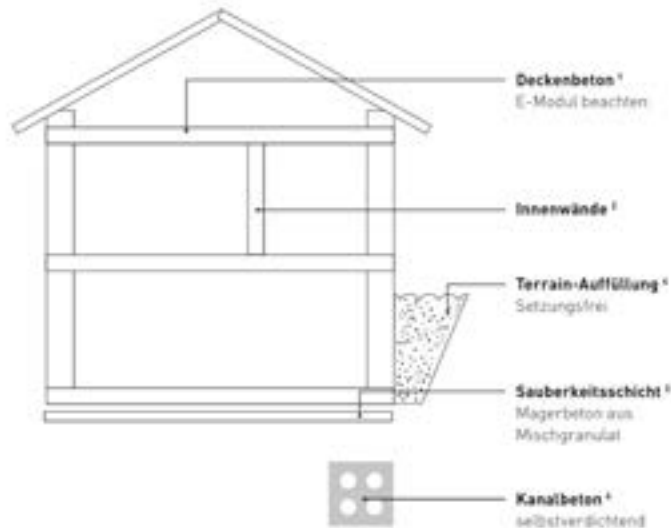
Bestellungen:	Kies, Sand + Transporte	+41 (0) 33 224 00 40	13
	Beton	+41 (0) 33 224 00 50	

Technisches Merkblatt

Recyclingbeton aus Mischgranulat (nur ab Werk Steinigand, Wimmis)

Betonbauteile aus Recyclingbeton – mit >25 % Mischgranulat: Das macht Sinn. Denn in der Schweiz fallen jährlich durch den Rückbau von Gebäuden rund 5 Millionen Tonnen Beton- und Mischabbruch an. Alles muss deponiert werden. Eine Wiederverwertung ist also mehr als zweckmässig – wirtschaftlich und ökologisch. Bislang beschränkte sich der Einsatz von Recyclingbeton auf anspruchlose Anwendungen wie Sauberkeitsschichten, Füll- oder Magerbeton. Mit einem sehr grossen Anteil von Mischgranulat kann auch vollwertiger Konstruktionsbeton hergestellt werden. Das Material wird gebrochen gereinigt und nach Grösse getrennt. Der Schlüssel zum Erfolg: Die Reinigung und Klassierung.

RC-M Gesteinskörnung: Mischgranulat hergestellt gemäss Merkblatt SIA-MB2030 für RC-M Beton. Geeignet für die Expositionsklasse XC1 bis XC3 (CH) nach SN EN 206 (Decken innen mit beschränkter Spannweite, Innenwände, Unterfangungen, Ausfachung von Rühlwänden).



Transportbeton mit RC-Komponenten

Beton nach Eigenschaften SN EN 206 RC Mischgranulat/Konstruktionsbeton MINERGIE-ECO/MINERGIE-ECO P

Expositionsklasse: XC1, XC2
Fertigkeitsklasse: C25/30
Konsistenzklasse: F4
Chloridklasse: cl. 0.20
Elastizitätsmodul: $\geq 19'000 \text{ N/mm}^2$

¹ Sorte: A 231-M, C 25/30, Pump, XC1 XC2
² Sorte: A 221-M, C 25/30, Pump, XC1 XC2

Weiterer Beton nach Zusammensetzung mit bis zu 100 % Mischgranulat-Anteil.

³ Sorte: RC-M Beton 0-22 mm CEM150
⁴ Sorte: Presyn eco fluid, 1 Kran

Betonzusatzmittel | Zuschläge

Lieferhaftung für die Betonzusatzmittel

Werden bestimmte Produkte und/oder Dosierungen vom Besteller verlangt, wird nur die Einhaltung der geforderten Zumischung garantiert. Die Haftung für den erwarteten Erfolg dieser Zusätze und das Risiko nachteiliger Auswirkungen wird abgelehnt.

Betonzusatzmittel	Preis/CHF
Fließmittel FM	6.00/kg
Verzögerer VZ	6.20/kg
Frostschutz HBE	5.00/kg

Beigabe von Fasern	Preis/CHF
Kunststofffasern inkl. Beigabe	28.00/kg
Stahlfasern, HBV inkl. Beigabe	3.20/kg

Zuschläge	Preis/CHF
Doppelte Mischzeit	6.00/m ³
Farbstoff	a. Anfrage
Sulfatbeständiger Zement	a. Anfrage
Überzeit 20.00h – 06.00h mind. 300.00/Einsatz	12.00/m ³
Samstag 00.00h – 17.00h mind. 300.00/Einsatz	12.00/m ³
Samstag 17.00h – Sonntag 24.00h mind. 300.00/Einsatz	25.00/m ³

Cargo-Mörtelbehälter		Preis/CHF
Miete bei Mörtelbezug	Depot pro Behälter	100.00

Für ungereinigte oder beschädigte Mörtelbehälter wird ein Aufwand von mindestens CHF 100.00 verrechnet. Mörtelbehälter, die nach Beendigung der jeweiligen Baustelle (Mörtelbedarf gedeckt) im Besitz des Kunden verbleiben, werden mit CHF 150.00 verrechnet.

Mörtel Transporte

Zone	Preis/CHF
1 Zone 1	23.00
2 Zone 2	a. Anfrage

Mindestverrechnungsmenge für Mörtel 1 m³.

Bestellungen: Kies, Sand + Transporte +41 (0) 33 224 00 40
Beton +41 (0) 33 224 00 50 14

Bestellungen: Kies, Sand + Transporte +41 (0) 33 224 00 40
Beton +41 (0) 33 224 00 50 15

Beton nach Zusammensetzung

Bestell- nummer	Grösstkorn	CEM Gehalt kg/m ³	Preis CHF/m ³ ab Werk
Magerbeton Kranbeton			
MA150160	0-16	150	129.00
MA200160	0-16	200	137.50
MA250160	0-16	250	148.00
MA275160	0-16	275	153.00
KB300160	0-16	300	158.00
KB325160	0-16	325	163.00
KB350160	0-16	350	166.00
KB375160	0-16	375	171.00
KB400160	0-16	400	174.50
MA150320	0-32	150	125.00
MA200320	0-32	200	133.50
MA250320	0-32	250	144.00
MA275320	0-32	275	149.00
KB300320	0-32	300	154.00
KB325320	0-32	325	158.50
KB350320	0-32	350	162.00
KB375320	0-32	375	167.00
KB400320	0-32	400	170.50
Recyclingbeton (RC-C mit Betongranulat)			
RC150220	0-22	150	120.50
RC200220	0-22	200	128.50
RC250220	0-22	250	137.00
Recyclingbeton (RC-M mit Mischabbruchgranulat)			
RM150220	0-22	150	ab Wimmis
RM200220	0-22	200	ab Wimmis
RM250220	0-22	250	ab Wimmis

Zuschlag auf allen Betonbezügen für Private CHF 20.00/m³.
 Kleinmengenzuschlag bis 1m³ pro Bezug CHF 5.00
 Co₂ Abgabe: CHF 0.25/ m³.

Bestellungen:	Kies, Sand + Transporte	+41 (0) 33 224 00 40	16
	Beton	+41 (0) 33 224 00 50	

Beton nach Zusammensetzung ohne Gütenachweis

Bestell- nummer	Grösstkorn	CEM Gehalt kg/m ³	Konsistenz Walz	Preis CHF/m ³ ab Werk
Sickerbeton				
SI150640	8-16	150		128.00
SI200640	8-16	200		136.50
SI250640	8-16	250		146.50
SI300640	8-16	300		156.50
SI100790	16-32	100		116.00
SI150790	16-32	150		124.00
SI200790	16-32	200		132.50
SI250790	16-32	250		142.50
SI300790	16-32	300		153.00
Gunit				
GU350080	0-8	350	trocken	175.50
GU400080	0-8	400	trocken	182.50
GU450080	0-8	450	trocken	191.00
Spritzbeton (exklusiv Fließmittel)				
SC350080	0-8	350		175.00
SC400080	0-8	400		182.50
SC450080	0-8	450		191.00
SC350160	0-16	350		171.00
SC400160	0-16	400		178.50
SC450160	0-16	450		187.00

Zuschlag auf allen Betonbezügen für Private CHF 20.00/m³.
 Kleinmengenzuschlag bis 1m³ pro Bezug CHF 5.00
 Co₂ Abgabe: CHF 0.25/ m³.

Bestellungen:	Kies, Sand + Transporte	+41 (0) 33 224 00 40	17
	Beton	+41 (0) 33 224 00 50	

Zementüberzug | Mörtel ohne Gütenachweis

Bestell- nummer	Grösstkorn	CEM Gehalt kg/m ³	Preis CHF/m ³ ab Werk
--------------------	------------	---------------------------------	--

Zementüberzug

UZ250040 0-4	250	153.00
UZ275040 0-4	275	158.00
UZ300040 0-4	300	163.00
UZ325040 0-4	325	167.50
UZ350040 0-4	350	171.00
UZ375040 0-4	375	176.00
UZ400040 0-4	400	179.50
UZ425040 0-4	425	184.00
UZ450040 0-4	450	188.00

Hartbeton

HB250208 0-8	250	153.50
HB275208 0-8	275	158.00
HB300208 0-8	300	163.00
HB325208 0-8	325	167.50
HB350208 0-8	350	171.00
HB375208 0-8	375	176.00
HB400208 0-8	400	179.50
HB425208 0-8	425	184.00
HB450208 0-8	450	188.00

Randsteinbeton

RB150510 4-8	150	130.00
RB200510 4-8	200	137.50
RB250510 4-8	250	147.00
RB300510 4-8	300	159.50
RB350510 4-8	350	172.50

Leichtbeton

LB350340 Rohdichte 980 kg/m ³ , Druckfestigkeit 6 N/mm ²	ab Wimmis
LB200340 Rohdichte 660 kg/m ³ , Druckfestigkeit 2 N/mm ²	ab Wimmis

Mauermörtel M15 (geprüft nach SN EN 998-2:2016)

LM300040	Mauermörtel M15	ab Werk	249.50
----------	-----------------	---------	---------------

Mauermörtel (ohne Gütenachweis)

SM350040 0-4	350	ab Werk	275.00
TM450040 0-4	450	ab Werk	196.50

Bestellungen:	Kies, Sand + Transporte	+41 (0) 33 224 00 40	18
	Beton	+41 (0) 33 224 00 50	

Betonblöcke (unarmiert)

Schalungsglatt	160/80/80	225.00
Schalungsglatt	80/80/80	175.00
Schalungsglatt	160/80/40	175.00
Schalungsglatt	80/80/40	125.00
Schalungsglatt	160/40/40	125.00
Schalungsglatt	80/40/40	100.00
Schalungsglatt	40/40/40	85.00
Bruchsteinmatrizen	160/80/40	225.00
Bruchsteinmatrizen	80/80/40	175.00
Zyklopenmatrizen	160/80/40	225.00
Zyklopenmatrizen	80/80/40	175.00



Hinweis: Keine Haftung für Konstruktion und Statik von Betonmauern.

Frischbeton Thun AG, Werk Heimberg

Bestellung: +41 (0) 33 224 00 51

Zuschlag auf allen Betonbezügen für Private CHF 20.00/m³.
Kleinstmengenzuschlag bis 1m³ pro Bezug CHF 5.00

Bestellungen:	Kies, Sand + Transporte	+41 (0) 33 224 00 40	19
	Beton	+41 (0) 33 224 00 50	

WE-LA-KI Muldenservice

4m³ Mulde

Inhalt: 4m³
 Länge: 3500mm
 Breite: 1710mm
 Höhe: 1050mm



6m³ Mulde

Inhalt: 6m³
 Länge: 4500mm
 Breite: 2040mm
 Höhe: 1050mm



6,7m³ Allzweckmulde | 6m³ Deckelmulde

Inhalt: 6,7m³
 Länge: 3460mm
 Breite: 1710mm
 Höhe: 1600mm



6,3m³ Flachmulde (beidseitig befahrbar)

Inhalt: 6,3m³
 Länge: 3400mm
 Breite: 1860mm
 Höhe: 1000mm



Abrollmulden

10,7m³ Abrollmulde 20m³ Abrollmulde

Inhalt: 10,7m³
 Länge: 6000mm
 Breite: 2370mm
 Höhe: 750mm

Inhalt: 20m³
 Länge: 6000mm
 Breite: 2300mm
 Höhe: 1500mm

30m³ Abrollmulde

Inhalt: 30m³
 Länge: 6000mm
 Breite: 2300mm
 Höhe: 2250mm



Regieansätze			
Hakengerät	5-Achser	40t	179.00/Std.
Hakengerät	4-Achser	32t	168.00/Std.
Lastwagen	3-Achser WE-LA-KI	26t	150.00/Std.

Muldentransporte 3-Achser WE-LA-KI	
Zone 1	147.00
Zone 2	167.00
Zone 3	193.00

Warte- und Standzeit	
Wartezeit Hakengerät 5-Achser	134.00/Std.
Wartezeit Hakengerät 4-Achser	127.00/Std.
Standzeit Mulden Werktag	Tag 1 – 10 gratis
Standzeit Mulden Werktag	Tag 11 – 30 4.00/Tag

Angaben zu den Zonen erhalten Sie im Transportverzeichnis.

Deponiegebühren auf Anfrage.

Die allgemeinen Lieferbedingungen Mulden- und WE-LA-KI Transporte finden Sie auf Seite 33.

Telefon

Offerten:

+41 (0) 33 439 10 60

Bestellung:

+41 (0) 33 224 00 40

Bestellungen: Kies, Sand + Transporte +41 (0) 33 224 00 40
 Beton +41 (0) 33 224 00 50 20

Bestellungen: Kies, Sand + Transporte +41 (0) 33 224 00 40
 Beton +41 (0) 33 224 00 50 21

Deponie

Artikel	Beschreibung	
1000	Strassenkoffer ohne Belag und Beton, sowie kiesiger Aushub	5.00/to
1001	Ausbauasphalt sauber mit einem Gehalt von bis zu 250mg PAK/kg	auf Anfrage
1003	Aushub sauber, befahr- und verdichtbar ohne organische Anteile	13.00/to
1005	Aushub sauber, erschwert befahr- und einbaubar	18.00/to
1007	Dachziegel sauber und unverschmutzt	17.00/to
1008	Betonabbruch sauber <70/70cm und Natursteine	8.00/to
1009	Betonabbruch sauber >70/70cm	11.00/to
1011	Betonabbruch (nicht verwertbar), sowie stark bewehrte Betonelemente	auf Anfrage
1012	Humus 1. Klasse (Oberboden)	6.00/to
1015	Faserzementplatten (Eternit), auch asbesthaltig	52.00/to
1016	Gips, Leichtbausteine	57.00/to
392	Altholz (ohne Fenster, Holz imprägniert, Bahnschwellen)	112.00/to
394	Wurzelstöcke	auf Anfrage
396	Fenster mit Holzrahmen, Brandholz	auf Anfrage
397	Holz imprägniert, Bahnschwellen, Munitionskisten	auf Anfrage
1018	Inerte mineralische Gemische ohne organische Anteile (Holz), Gips, Eternit und Kunststoffe	29.00/to
1020	Inerte mineralische nicht trennbare Gemische mit max. 2% organischen Anteilen ohne Gips, Eternit und Kunststoffe	32.00/to
1028	Aushub mit maximal 5% inerten Anteilen wie Beton, Backstein, Belag oder Ziegel	21.00/to
393	Bauabbruch mit maximal 50% Holz ohne Plastik, Papier, Teppich etc.	auf Anfrage

Die Annahme der Ware kann ohne jegliche Begründung abgelehnt oder verweigert werden.

Bestellungen:	Kies, Sand + Transporte	+41 (0) 33 224 00 40	22
	Beton	+41 (0) 33 224 00 50	

Transport Heimberg

Zuschläge

Bestellnummer		
10 820	Ablade- und Wartezeit	2.50/Min
10 822	Kettenmontage bei Schnee pro Fuhre	50.00

Im Transportpreis ist eine Warte- und Abladezeit auf der Baustelle von 15 Minuten (Kies) 20 Minuten (Beton) pro Fuhre inbegriffen. (Ausgenommen Fahrmischer mit Förderband)

Mindestverrechnungsmenge

Kies 9 m³ pro Fuhre
 Beton 6 m³ pro Fuhre
 Mörtel 1 m³ pro Fuhre

Arbeitszuschläge

Transport	18.00 – 22.00h	10%
Transport Nacht	22.00 – 05.00h	50%
Transport Sonntag	00.00 – 24.00h	100%
Nachfahr- und Spezialbewilligungen		nach Aufwand

Regieansätze

Fahrmischer	3-Achser***	26t	191.00/Std.
Fahrmischer	4-Achser	32t	199.00/Std.
Fahrmischer	5-Achser	40t	209.00/Std.
Lastwagen	4-Achser Kipper/Silo/Mulde	32t	168.00/Std.
Lastwagen	5-Achser Kipper	40t	179.00/Std.
Sattelschlepper	5-Achser	40t	179.00/Std.
Hakengerät	4-Achser	32t	168.00/Std.
Hakengerät	5-Achser	40t	179.00/Std.
Lastwagen	3-Achser WE-LA-KI	26t	150.00/Std.
Thermosilo			3.00/t

Mörteltransporte

Zone 1

Mindestverrechnungsmenge pro Transport Zone 1 für Mörtel ab Heimberg: Fr. 23.00/m³

Zone 2

Preis auf Anfrage

***3-Achs Fahrmischer nur auf Vorbestellung.

Bestellungen:	Kies, Sand + Transporte	+41 (0) 33 224 00 40	23
	Beton	+41 (0) 33 224 00 50	

Transport Heimberg

Regieansätze 4-Achs-Fahrmischer mit Teleskop-Förderband 13 m

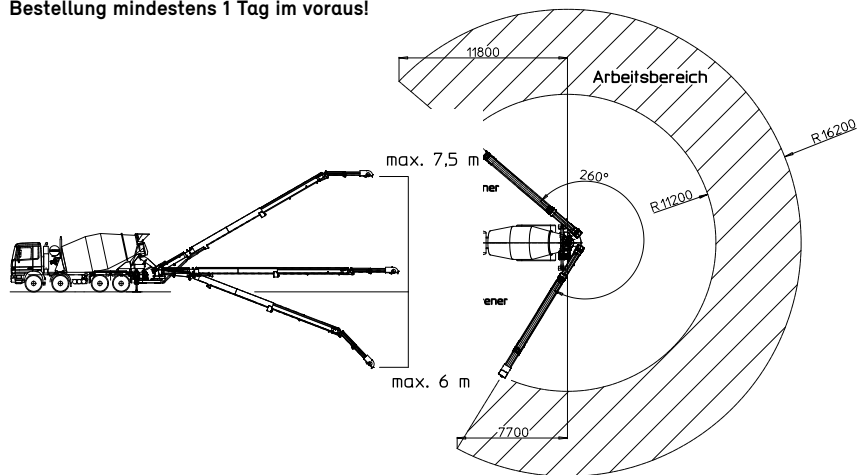
Bestellnummer		
10 806	Installationspauschale pro Auftrag	50.00
10 800	Ablade- Installations- und Wartezeit	2.50/Min.
10 804	Bandmiete Beton	21.00/m ³
10 805	Bandmiete Kies	16.00/m ³
Transport		205.00/Std

Mindestverrechnungsmenge Bandmiete

Kies 6 m³ pro Fuhre

Beton 6 m³ pro Fuhre

Bestellung mindestens 1 Tag im voraus!



Allgemeine Transportbedingungen

Bei erschwerten Zufahrtswegen (Schneekettenmontage usw.) werden Zuschläge vorbehalten. Die Weiterverrechnung massiver Preiserhöhungen auf Dieselöl oder zusätzliche Schwerverkehrsabgaben wird ausdrücklich vorbehalten.

Die Zufahrt an den Lieferort mit grossen Lastwagen ist durch den Auftraggeber zu gewährleisten. Unser Personal versucht den Kundenwünschen beim Abladeort weitgehend zu entsprechen. Kommt der Chauffeur aufgrund seiner Beurteilung zu einer anderen Meinung, ist dies ohne Ersatzansprüche zu akzeptieren.

Bestellungen: Kies, Sand + Transporte +41 (0) 33 224 00 40
 Beton +41 (0) 33 224 00 50 24

Transport Heimberg

		Kies und Sand CHF/m ³	Beton CHF/m ³	Mörtel Zone	WE-LA-KI Zone
A					
3672	Aeschlen bei Oberdiessbach	21.50	32.50	1	2
3655	Aeschlen bei Sigriswil	24.50	36.50	1	2
3617	Aeschlisbühl (Fahrni)	20.50	31.00	1	2
3633	Amsoldingen – Kirche	19.00	28.50	1	1
B					
3615	Badhaus – Heimenschwand	25.50	38.50	1	3
3800	Balmholz (Sundlauenen)	33.00	48.00	2	3
3615	Bätterich (Heimenschwand)	25.50	38.50	1	3
3123	Belp	20.50	30.50	1	3
3123	Belp – Viehweid	20.00	29.00	1	3
3124	Belpberg	22.00	33.00	2	3
3674	Bleiken	21.50	31.50	1	1
3638	Blumenstein – Dorf	22.50	34.00	1	2
3638	Blumenstein – Säge – Eschli – Bühl – Tannenbühl – Wäseml, Kirche	24.00	36.50	1	2
3671	Brenzikofen	13.50	20.00	1	1
3623	Buchen (Teuffenthal)	29.50	43.50	2	3
3615	Buchholterberg (Heimenschwand)	26.00	38.50	1	3
3604	Buchholz – Thun	16.00	23.50	1	1
3623	Burghalten – Teuffenthal	29.50	43.50	2	3
3664	Burgistein – Dorf	21.00	31.50	1	2
3664	Burgistein – Station	17.00	25.00	1	2
C					
3656	Chrinden – Ringoldswil	29.00	42.50	2	3
D					
3604	Dürrenast – Thun	16.50	24.50	1	1
E					
3646	Einigen	18.50	27.50	1	2
3612	Emberg – Oberemberg	17.00	25.00	1	1
3612	Emberg – Unteremberg	16.00	24.00	1	1
3655	Endorf – Sigriswil	28.50	42.00	2	3
3619	Eriz – Ausser-Eriz	26.50	39.50	2	3
3619	Eriz – Dorf	30.00	44.00	2	3
3619	Eriz – Inner-Eriz	31.00	46.00	2	3
F					
3617	Fahrni	19.50	29.50	1	2
3655	Felden – Sigriswil	30.00	44.00	2	3
3636	Forst – Längenbühl	19.50	29.00	1	2

Bestellungen: Kies, Sand + Transporte +41 (0) 33 224 00 40
 Beton +41 (0) 33 224 00 50 25

Transport Heimberg

		Kies und Sand CHF/m ³	Beton CHF/m ³	Mörtel Zone	WE-LA-KI Zone
G					
3126	Gelterfingen (Kaufdorf)	21.50	32.50	1	3
3115	Gerzensee	19.50	29.00	1	2
3115	Gerzensee – Sädel	21.50	31.50	1	2
3624	Goldiwil	21.50	32.50	1	2
3654	Gunten	23.50	35.50	1	3
3663	Gurzelen	19.00	28.50	1	1
3645	Gwatt	17.00	25.00	1	1
3645	Gwattstutz – Gwattegg	18.00	26.50	1	1
H					
3645	Hani	21.00	31.50	1	2
3612	Hartlisberg	16.00	24.00	1	1
3625	Heiligenschwendi	25.50	38.50	1	2
3627	Heimberg	13.00	19.00	1	1
3615	Heimenschwand – Dorf	25.50	38.50	1	3
3671	Herbligen	15.00	22.00	1	1
3652	Hilterfingen	18.50	28.00	1	1
3631	Höfen	21.50	32.50	1	2
3622	Homberg – Post – Dreiligasse – Huckhaus	21.50	32.50	1	2
3623	Horrenbach – Dorf	34.50	51.00	2	3
3626	Hünibach – Dorf	18.00	27.50	1	1
J					
3629	Jaberg	15.00	22.50	1	1
K					
3635	Kärselen	20.00	30.50	1	2
3126	Kaufdorf	22.00	33.00	1	3
3629	Kiesen	14.00	20.50	1	1
3116	Kirchdorf	15.50	23.00	1	2
3128	Kirchenthurnen	22.00	33.00	1	2
3510	Konolfingen – Dorf	21.50	32.00	1	3
3510	Konolfingen – Kreuzplatz	20.00	30.00	1	2
3614	Kreuzweg – Unterlangenegg	20.50	31.00	1	2
L					
3636	Längenbühl	20.00	29.00	1	1
3653	Längenschachen	22.50	34.00	1	3
3600	Lauenen – Thun	15.50	23.00	1	1
3673	Linden – Dorf – b. Oberdiessbach	23.50	35.50	1	3
3127	Lohnstorf	19.50	29.00	1	2

Bestellungen: Kies, Sand + Transporte +41 (0) 33 224 00 40
 Beton +41 (0) 33 224 00 50 26

Transport Heimberg

		Kies und Sand CHF/m ³	Beton CHF/m ³	Mörtel Zone	WE-LA-KI Zone
3657	Meiersmaad	39.00	54.00	2	3
3658	Merligen	29.50	43.00	2	3
3116	Mühledorf	17.50	25.50	1	2
3127	Mühlethurnen	20.50	30.50	1	2
3110	Münsingen	19.50	29.00	1	2
N					
3604	Neufeld – Thun	16.50	24.50	1	1
3504	Niederhünigen	20.50	31.00	1	3
3632	Niederstocken – Dorf	24.00	36.00	1	3
3116	Noflen (Kirchdorf)	17.00	25.00	1	1
O					
3672	Oberdiessbach	18.00	26.50	1	1
3618	Oberei	32.50	48.00	2	3
3653	Oberhofen – Allmend	23.50	35.00	1	2
3653	Oberhofen – Dorf	20.50	31.00	1	2
3653	Oberhofen Bloch – Burghalde	20.50	31.00	1	2
3616	Oberlangenegg	25.50	38.50	1	3
3632	Oberstocken	24.00	36.00	1	2
3654	Oertli – Gunten	22.00	33.50	1	2
3629	Oppligen	14.50	21.50	1	1
P					
3638	Pohlern	25.00	37.50	1	3
R					
3617	Rachholtern	19.50	29.50	1	2
3623	Reust	34.50	51.00	2	3
3647	Reutigen	22.50	34.00	2	2
3132	Riggisberg	26.00	39.50	1	3
3656	Ringoldswil (Tschingel)	29.00	43.00	1	3
3615	Rohrimoos	28.50	42.00	1	3
3128	Rümligen	22.00	33.00	1	2
S					
3604	Schoren	16.50	24.50	1	1
3613	Schwäbis – Steffisburg	13.00	19.50	1	1
3657	Schwanden – Säge	32.50	48.00	2	3
3657	Schwanden – Sigriswil	31.50	46.50	1	3
3616	Schwarzenegg – Dorf	25.50	38.50	1	3
3624	Schwendibach – Dörfli	19.50	29.50	1	2
3662	Seftigen – Dorf	16.50	25.50	1	1

Bestellungen: Kies, Sand + Transporte +41 (0) 33 224 00 40
 Beton +41 (0) 33 224 00 50 27

Transport Heimberg

		Kies und Sand CHF/m ³	Beton CHF/m ³	Mörtel Zone	WE-LA-KI Zone
3655	Sigriswil – Dorf	29.00	42.50	1	3
3655	Sigriswil Felden – Wiler	30.00	44.00	1	3
3700	Spiez	21.00	32.00	1	2
3612	Steffisburg – Dorf	14.00	20.50	1	1
3612	Steffisburg – Erlen – Flühli – Muri – Ortbühl	15.00	22.00	1	1
3613	Steffisburg – Station	12.50	18.50	1	1
3645	Strättlihügel	20.50	31.00	1	1
3618	Süderen	32.50	48.00	2	3
3800	Sundlauenen	35.00	51.00	2	3

T

3111	Tägertschi	25.50	38.00	1	2
3623	Teuffenthal	30.00	44.50	2	3
3115	Thalgut	19.50	29.00	1	2
3634	Thierachern – Dorf	17.00	25.00	1	1
3634	Thierachern – Egg	17.50	26.00	1	1
3634	Thierachern – Schwand	15.50	23.00	1	1
3608	Thun – Allmendingen	14.50	21.50	1	1
3604	Thun – Buchholz	16.00	23.50	1	1
3604	Thun – Dürrenast	16.50	24.50	1	1
3603	Thun – Lerchenfeld	14.00	20.50	1	1
3600	Thun – Stadt	15.50	22.50	1	1
3125	Toffen	24.00	36.50	1	3
3656	Tschingel	26.50	39.50	1	3

U

3635	Uebeschi	20.50	31.00	1	2
3661	Uetendorf – Allmend	12.50	18.50	1	1
3661	Uetendorf – Berg	15.00	22.00	1	1
3661	Uetendorf – Dorf	13.50	20.00	1	1
3614	Unterlangenegg	23.50	35.00	1	2
3628	Uttigen	14.00	20.50	1	1

W

3618	Wachseldorn	32.50	48.00	2	3
3615	Wangelen – Oberdiessbach	29.00	42.50	2	3
3600	Wart – Obere / Untere	18.00	26.50	1	1
3665	Wattenwil – Dorf	19.50	29.50	1	2
3665	Wattenwil – Grundbach	25.50	38.50	1	3
3114	Wichtrach	17.00	25.00	1	1

Z

3532	Zäziwil	26.00	39.00	1	3
3645	Zwieselberg	21.50	32.50	1	2

Bestellungen:	Kies, Sand + Transporte	+41 (0) 33 224 00 40	28
	Beton	+41 (0) 33 224 00 50	

Arbeiten mit Saugwagen

- Kanalreinigung für Industrie, Gewerbe und Kommunal
- Strassenschächte
- Strassenreinigung mit Waschbalken
- Öl- und Benzinabscheidern
- Tunnelreinigung
- Sickerschächte und -gruben
- Regenrückhaltebecken
- Dachwassersammler
- Weiher, Teiche, Biotope
- Klärgruben
- Bohrschlämme usw.



Gerne erstellen wir Ihnen eine Offerte! Bitte kontaktieren Sie info@kwheimberg.ch

Arbeiten mit Kehmaschine

- Kehren von Strassen, Trottoirs und Plätzen

CHF 218.00/Std.



Winterdienst

- Schneeräumung von Strassen, Trottoirs und Plätzen

CHF 142.00/Std.



Bestellungen:	Kies, Sand + Transporte	+41 (0) 33 224 00 40	29
	Beton	+41 (0) 33 224 00 50	

Allgemeine Lieferbedingungen für Gesteinskörnungen

1. Gewährleistung und Haftung

Das Lieferwerk garantiert die Lieferung auftragskonformer Menge und Qualität. Massgebend für die Qualität sind ausschliesslich die in der jeweiligen Norm festgelegten Eigenschaften. Die für die Produkteigenschaften massgebenden Normen sind in der Preisliste den jeweiligen Produkten zugeordnet. Die Produkte werden überwacht, soweit in der Norm gefordert.

Im Rahmen dieser Gewährleistung verpflichtet sich das Lieferwerk, rechtzeitige und sachlich begründete Mängelrüge vorausgesetzt, beanstandetes Material kostenlos zu ersetzen, oder, wenn das Material beschränkt verwendbar ist, einen angemessenen Preisnachlass zu gewähren. Ein Mangel liegt nicht vor, wenn das angelieferte Material der Bestellung entspricht, jedoch für den beabsichtigten Zweck nicht verwendbar ist. Die Gewährleistung für direkte oder indirekte Schäden wird soweit wegbedungen, als dies gesetzlich zulässig ist (Art. 187 ff. OR)

Das Lieferwerk haftet nicht für unsachgemässe und ungeeignete Verwendung von auftragskonform geliefertem Material. Bei Verwendung von Kies auf Flachdächern ist jede Haftung des Lieferwerkes für die Beschädigung der Dachhaut ausgeschlossen, ebenso haftet das Lieferwerk nicht für den Verbund mit Bindemitteln, wenn Splitt zur Oberflächenbehandlung verwendet wird. Irgendwelche weitergehende Ansprüche wegen Liefermängel über die obigen Gewährleistungsansprüche hinaus werden ausdrücklich wegbedungen, insbesondere wird jede Haftung für weitergehende direkte oder indirekte Schäden ausgeschlossen.

Externe oder interne Vertragsstörungen: Bei Pandemie/Epidemie kann es durch externe oder interne Einflüsse zu tatsächlichen Störungen der Produktionskreisläufe kommen. Bei einer Verfügung zur Einstellung der Produktionen und der Lieferung übernimmt die Kieswerk Heimberg AG keine Haftung und lehnt jegliche Kostenfolgen ab.

2. Mengen

Für Schüttdichte (t/m^3) und Liefermenge (t) sind die Messungen im Werk (nicht auf der Baustelle) verbindlich. In Werken, wo das Material gewogen wird, erfolgt die Umrechnung auf m^3 aufgrund der neutral ermittelten Durchschnittswerte für Schüttdichte und Feuchtigkeit.

3. Lademenge

Im Hinblick auf die Verkehrssicherheit und die Einhaltung der gesetzlichen Vorschriften haben unsere Maschinenisten und Chauffeure die Weisung, Fahrzeuge in keinem Fall zu überladen.

4. Zufahrt

Das Befahren von Zufahrten und Vorplätzen im Auftrag des Kunden geschieht auf sein Risiko und seine Gefahr. Für allfällige Schäden an nicht lastwagentauglichen Strassen und Plätzen wird jede Haftung abgelehnt.

5. Termine

Das Lieferwerk ist bemüht, vereinbarte Termine einzuhalten und eventuelle Verspätungen frühzeitig zu melden. Das Lieferwerk haftet nicht infolge verspäteter Anlieferung des bestellten Materials.

6. Reklamationen

Der Besteller hat das Material bei Übergabe zu prüfen und allfällige Reklamationen unmittelbar nach Ablieferung des Materials anzubringen.

7. Materialuntersuchungen

Werden für einen bestimmten Verwendungszweck zusätzliche Untersuchungen im Labor verlangt, so gehen die entsprechenden Kosten, andere Abmachungen vorbehalten, zu Lasten des Auftraggebers.

8. Telefonaufzeichnungen

Zur Qualitätssicherung können telefonische Bestellungen aufgezeichnet werden.

Zahlungsbedingungen

Alle Preise verstehen sich exkl. MWST. Zahlung in 30 Tagen. Nach 30 Tagen wird ein Verzugszins von 5% verrechnet. Preisänderungen bleiben jederzeit vorbehalten. Die Rechnungsstellung erfolgt zwei mal monatlich. Für die Zahlung der fakturierten Lieferungen und Nebenkosten wie z.B. Wartezeiten, Winterzuschlag etc. gelten, andere schriftliche Abmachungen vorbehalten, die auf den Preislisten vermerkten Zahlungsbedingungen. Bezüge für Privatpersonen bis zu einem Wert von CHF 50.00 erfolgen grundsätzlich gegen Barzahlung. Bei Rechnungen unter CHF 50.00 wird ein Rechnungszuschlag von CHF 5.00 verrechnet. Bei elektronischer Verrechnung per Email entfällt dieser Zuschlag.

Sämtliche Lieferungen auf die gleiche Baustelle gelten als Sukzessivlieferungen, unabhängig von der Dauer oder den Bezugsunterbrüchen. Das Werk behält sich Teilfaktorierungen vor. Beanstandungen einer Lieferung berechtigen den Besteller nicht zur Zurückhaltung von fälligen Zahlungen für die übrigen Lieferungen. Nach Ablauf der Zahlungsfrist behält sich das Werk die Eintragung des Bauhandwerkerpfandrechtes vor.

Erfüllungsort und Gerichtsstand

Erfüllungsort und Gerichtsstand ist, auch bei Lieferung franko Baustelle, das Geschäftsdomicil des Werks. Für die Beurteilung von Streitigkeiten sind ausschliesslich die ordentlichen Gerichte zuständig.

Allgemeine Lieferbedingungen für Beton

Alle Lieferungen von Beton werden auf Grund der nachstehenden allgemeinen Lieferbedingungen ausgedehnt. Durch die Bestellung anerkennt der Besteller die Gültigkeit der Lieferbedingungen. Abweichende Bedingungen sind nur gültig, wenn sie vom Betonwerk schriftlich bestätigt worden sind.

Für die Eigenschaften des frischen Betons sowie die Qualität des erhärteten Betons und der Prüfungen sind die der Bestellung zugrunde liegenden Normen massgebend. Lieferungen von Beton erfolgen gemäss SIA 262. Für Frisch- und Festbetonprüfungen gelten die in der Norm SIA 262/1 aufgeführten Prüfnormen.

1. Preislisten und Offerten

Die Basispreise der gedruckten Preislisten gelten, besondere Vereinbarungen vorbehalten, ausschliesslich für Bauunternehmer. Die darin enthaltenen Preise und Konditionen gelten bis auf Widerruf oder bis zur Bekanntgabe neuer allgemein gültiger Preislisten. Sie werden erst mit der Annahme eines uns auf Grund dieser Preislisten erteilten Bestellung verbindlich. Die Gültigkeit von besonderen Offerten ist unter Vorbehalt spezieller Vereinbarungen auf 6 Monate beschränkt.

Alle Preise verstehen sich für Lieferung ab Betonwerk ohne MwSt. Die m^3 -Preise beziehen sich auf $1 m^3$ verarbeiteten Beton.

Die Preise gelten ferner für Bezüge und Lieferungen innerhalb der im Betonwerk geltenden Werköffnungszeiten. Lieferungen ausserhalb dieser Zeit werden nur nach vorheriger Vereinbarung und gegen entsprechende Zuschläge ausgeführt. Wird Lieferung franko Baustelle vereinbart, so gilt der dafür festgesetzte Transportpreis für den kürzesten, einwandfrei befahrbaren Anfahrweg und die umgehende Betonübernahme durch den Besteller. Zusätzliche Wartezeit für Fahrzeug und Personal kann extra berechnet werden.

Während der Wintermonate vom 1. Dezember bis Ende Februar kann ein Zuschlag verrechnet werden. In Regionen mit extremen Witterungsverhältnissen, wie z.B. Bergregionen, kann in der Preisliste eine andere Zeitspanne festgelegt werden.

2. Auftragserteilung un Auftragsannahme

Bestellungen sollen am Vortag bis spätestens 16.00 Uhr erteilt werden. Vorbestellungen geniessen in der Auslieferung den Vorrang. Das Betonwerk benötigt bei der Bestellung genaue und spezifische Angaben über Betonsorte (gemäss massgebender Norm SIA 262), Betonmenge, Einbauart und gewünschte Konsistenz, Lieferbeginn und Lieferprogramm.

Aufträge und Lieferungsabrufe werden stets nach Massgabe der jeweiligen Lieferungsmöglichkeit angenommen.

Wird bei Bestellungen Beton gemäss SIA 262 nach Eigenschaften verlangt, so sind die Eigenschaften nach SN EN 206 oder die NPK-Betonsorte anzugeben.

Wird vom Besteller Beton gemäss SIA 262 nach Zusammensetzung verlangt, so sind detaillierte Abklärungen zur Machbarkeit zwischen Planer, Besteller und Betonwerk unumgänglich. Bei Beton nach Zusammensetzung garantiert das Betonwerk ausschliesslich die korrekte Zusammensetzung der Betonmischung im Rahmen der von der SN EN 206 festgelegten Toleranzen.

Für die Zuständigkeit von Änderungen sind genaue Weisungen vorzusehen. Sind für die Herstellung eines Betons Vorversuche notwendig, sind deren Kosten, nach vorheriger Absprache, durch den Besteller zu übernehmen.

3. Zusätze

Die Zumischung von Betonzusatzmitteln ist in Bezug auf die Wahl von Produkt und Dosierung Angelegenheit des Betonwerks. Werden bestimmte Produkte und/oder Dosierungen vom Besteller verlangt, wird nur die Einhaltung der geforderten Zumischung garantiert. In diesem Fall wird jede Haftung für den erwarteten Erfolg dieser Zusätze und ebenso das Risiko nachteiliger Auswirkungen auf das Verhalten des Betons abgelehnt. Das Betonwerk ist dabei zur Verrechnung eines Mehrkostenzuschlags berechtigt.

Bei Bestellungen von Beton nach Eigenschaften gemäss SIA 262 erlischt automatisch jegliche Garantie für die Eigenschaften des Betons, wenn der Besteller die Verwendung eines bestimmten Betonzusatzmittels oder Ausgangsstoffes vorschreibt.

4. Lieferung

Die Lieferzeitangaben verstehen sich mit Rücksicht auf einen allfälligen Stossbetrieb stets mit einer Toleranz von einer halben Stunde. Ist eine grössere Verzögerung aus unvorhersehbaren Gründen wie Stromunterbruch, Wassermangel, Maschinendefekt, Ausfall von Zulieferungen oder Fällen höherer Gewalt unvermeidlich, so wird dies dem Besteller unverzüglich gemeldet und allfällige Möglichkeiten einer Weiterbelieferung durch andere Betonwerke angeboten. Für allfällige Wartezeit und weiteren direkten oder indirekten Schaden kann jedoch nicht gehaftet werden. Der Besteller ist gehalten, allfällige Verspätungen in der Materialabnahme dem Betonwerk sofort anzuzeigen. Unterlässt er dies, so

Bestellungen:	Kies, Sand + Transporte	+41 (0) 33 224 00 40	30
	Beton	+41 (0) 33 224 00 50	

Bestellungen:	Kies, Sand + Transporte	+41 (0) 33 224 00 40	31
	Beton	+41 (0) 33 224 00 50	

haftet er für dadurch verursachten Materialverderb und andere Verzugsfolgen.

Externe oder interne Vertragsstörungen: Bei Pandemie/Epidemie kann es durch externe oder interne Einflüsse zu tatsächlichen Störungen der Produktionskreisläufe kommen. Bei einer Verfügung zur Einstellung der Produktionen und der Lieferung übernimmt die Frischbeton Thun AG keine Haftung und lehnt jegliche Kostenfolgen ab.

5. Garantie

Das Betonwerk garantiert die Lieferung auftragskonformer Menge und Qualität.

Massgebend für den Nachweis der Betonqualität sind die Prüfungen gemäss SIA 262/1 des Betons und der daraus durch das Betonwerk oder in Anwesenheit eines Vertreters des Betonwerks hergestellten Probekörper. Für Farbgleichheit des gelieferten Betons wird nur aufgrund einer diesbezüglichen schriftlichen Vereinbarung garantiert.

Im Rahmen dieser Garantie verpflichtet sich das Betonwerk – rechtzeitige und sachlich begründete Mängelrüge vorausgesetzt – beanstandeten Beton kostenlos zu ersetzen oder, wenn das Material beschränkt verwendbar ist, einen angemessenen Preisnachlass zu gewähren. Dabei wird auch die Haftung für Schäden an den mit dem gelieferten Beton hergestellten Bauwerken übernommen, vorausgesetzt, dass diese Schäden nachweisbar auf die mangelhafte Beschaffenheit des Betons zurückgeführt werden müssen, und ferner der Besteller für den eingetretenen Schaden die Haftung übernehmen müsste. Für weitere direkte oder indirekte Schäden wird jede Haftung wegbedungen.

Bei aussergewöhnlichen Witterungsverhältnissen und Gegebenheiten, welche abweichend zu den Vorgaben und Empfehlungen der entsprechenden SIA-Normen sind und nicht vorgängig durch zusätzliche Massnahmen geregelt wurden, behält sich die Frischbeton Thun AG das Recht vor, die Betonlieferungen ohne Kostenfolge nicht auszuführen.

Die Gewährleistung für direkte und indirekte Schäden wird soweit wegbedungen, als dies gesetzlich zulässig ist (Art. 187 ff. OR)

6. Mängelrüge

Es obliegt dem Besteller, bei Ablieferung des Betons zu prüfen, ob

- die Angabe auf dem Lieferschein mit seiner Bestellung übereinstimmt
- die Lieferung sichtbare Mängel aufweist

Bei Lieferung franko Baustelle gilt als Ablieferung die Übergabe auf dem Bauplatz und bei Lieferung ab Werk

die Übergabe des Betons auf den Lastwagen. Allfällige Beanstandungen sind, damit sie das Betonwerk auf ihre Berechtigung prüfen kann, nach Möglichkeit vor dem Einbringen des Betons in die Schalung anzubringen. Mängel, die bei Ablieferung nicht feststellbar sind, müssen sofort nach deren Entdeckung gerügt werden. Bestehen seitens des Bestellers hinsichtlich der Qualität des gelieferten Betons Zweifel und ist eine sofortige Abklärung nicht möglich, so ist der Besteller zur Entnahme einer Probe verpflichtet. Durch eine sofortige Einladung ist dem Betonwerk Gelegenheit zu geben, der Probeentnahme beizuwohnen. Das Resultat dieser Prüfung wird vom Betonwerk nur anerkannt, wenn die Probeentnahme unmittelbar nach erfolgter Lieferung und gemäss den Vorschriften der Norm SN EN 206 vorgenommen und die Probe einer anerkannten Prüfstelle zur Beurteilung eingesandt worden ist. Ergibt die Prüfung, dass die Beanstandung berechtigt ist, so übernimmt das Betonwerk die Prüfungskosten. Andernfalls sind sie vom Besteller zu tragen.

7. Telefonaufzeichnungen

Zur Qualitätssicherung können telefonische Bestellungen aufgezeichnet werden.

8. Sicherheitsdatenblatt

Datenblätter siehe Homepage der entsprechenden Firmen.

Zahlungsbedingungen

Alle Preise verstehen sich exkl. MWST. Zahlung innert 30 Tagen. Nach 30 Tagen wird ein Verzugszins von 5% verrechnet. Preisänderungen bleiben jederzeit vorbehalten.

Für die Zahlung der fakturierten Lieferungen und Nebenkosten wie z.B. Wartezeiten, Winterzuschlag etc. gelten, andere schriftliche Abmachungen vorbehalten, die auf den Preislisten vermerkten Zahlungsbedingungen.

Bezüge für Privatpersonen bis zu einem Wert von CHF 100.00 erfolgen nur gegen Barzahlung.

Sämtliche Lieferungen auf die gleiche Baustelle gelten als Sukzessivlieferungen, unabhängig von der Dauer oder den Bezugsunterbrüchen. Das Werk behält sich Teilfaktorierungen vor. Beanstandungen einer Lieferung berechtigen den Besteller nicht zur Zurückhaltung von fälligen Zahlungen für die übrigen Lieferungen. Nach Ablauf der Zahlungsfrist behält sich das Werk die Eintragung des Bauhandwerkerpfandrechtes vor.

Erfüllungsort und Gerichtsstand

Erfüllungsort und Gerichtsstand ist, auch bei Lieferung franko Baustelle, das Geschäftsdomizil des Werks. Für die Beurteilung von Streitigkeiten sind ausschliesslich die ordentlichen Gerichte zuständig.

Allgemeine Lieferbedingungen für Mulden- und WE-LA-KI Transporte

1. Allgemeine Bedingungen

Alle Preise verstehen sich exkl. MWST. Zahlung innert 30 Tagen. Nach 30 Tagen wird ein Verzugszins von 5% verrechnet. Preisänderungen bleiben jederzeit vorbehalten.

2. Haftung

Der Auftraggeber haftet vollumfänglich für den Inhalt der Mulden und hat unserem Lastwagenführer allenfalls wahrheitsgetreu über nicht sichtbares oder zweifelhaftes Transportgut zu informieren. Der Lastwagenführer entscheidet endgültig über den Deponieort.

Für Schäden an Mulden, Zufahrten, Plätzen, Trottoirs und Werkleitungen sowie Absperrungen, Beleuchtungen usw. haftet der Auftraggeber, soweit uns nicht Grobfahrlässigkeit angelastet werden kann.

3. Zufahrt

Für Muldenwechsel setzen wir für das vorgesehene Fahrzeug entsprechende normale Zufahrten voraus. Das Befahren von Zufahrten und Vorplätzen im Auftrag des Kunden geschieht auf sein Risiko und seine Gefahr. Für allfällige Schäden an nicht lastwagentauglichen Strassen und Plätzen wird jede Haftung abgelehnt. Wenn Platzmangel oder verkehrstechnische Belange usw. ein normales Auswechsellern verunmöglichen, wird der Zusatzaufwand verrechnet.

4. Termine

Das Lieferwerk ist bemüht, vereinbarte Termine einzuhalten und eventuelle Verspätungen frühzeitig zu melden. Das Lieferwerk haftet nicht infolge verspäteter Anlieferung des bestellten Materials.

5. Überfüllte Mulden

Das Mass für die Verrechnung des Entsorgungsgutes ist das Volumen der eingesetzten Mulden. Das Annahmevermögen wird vom Deponieort endgültig bestimmt. Die Mulden sind so zu beladen, dass die Fahrzeuge nicht überladen werden und auf der Fahrt kein Material abfällt. Wird nicht konforme Ladung festgestellt, wird veranlasst dass die Überlast und/oder sperriges Gut in eine zweite zu bezahlende Mulde durch den Besteller umgeladen wird. Der Besteller haftet für alle Schäden, die an Mulden infolge unsachgemässer Behandlung entstehen. Ferner ist das Ausbeleuchten und Abschränken der Mulden, sofern dies durch die gegebenen Umstände erforderlich ist, Sache des Auftraggebers.

6. Besondere Bestimmungen

Kiestransporte in Mulden werden nach Zonentarif gem. S. 19 ff. verrechnet. Abholungen der leeren Mulden werden nach Zeitaufwand verrechnet.

7. Verweigerung der Annahme

Die Annahme der Ware kann ohne jegliche Begründung abgelehnt oder verweigert werden.

Bestellungen: Kies, Sand + Transporte +41 (0) 33 224 00 40
Beton +41 (0) 33 224 00 50 32

Bestellungen: Kies, Sand + Transporte +41 (0) 33 224 00 40
Beton +41 (0) 33 224 00 50 33

KIESWERKHEIMBERG^{AG}

Verwaltung

Gurnigelstrasse 50
3627 Heimberg

Tel + 41 (0)33 439 10 60
info@kwheimberg.ch

Produktion | Bestellungen

Gurnigelstrasse 52
3627 Heimberg

Tel + 41 (0)33 224 00 40
bestellung@kwheimberg.ch

frischbetonthun

Verwaltung

Postfach 48
3752 Wimmis

Tel + 41 (0)33 225 14 06
Fax + 41 (0)33 225 14 09
info@frischbetonthun.ch

Produktion | Bestellungen

Gurnigelstrasse 48
3627 Heimberg

Tel + 41 (0)33 224 00 50
www.frischbetonthun.ch

