

Verwaltung

Gurnigelstrasse 50
3627 Heimberg

Tel + 41 (0)33 439 10 60
info@kwheimberg.ch

Produktion | Bestellungen

Gurnigelstrasse 52
3627 Heimberg

Tel + 41 (0)33 224 00 40
CHE-107.209.062. MWST

An die Kunden und Geschäftspartner der
Kieswerk Heimberg AG und
Ambühl Mulden

Heimberg, 31. März 2026

Rohstoffzuschlag auf Transporte

Sehr geehrte Kunden und Geschäftspartner

Wir sehen uns aufgrund der aktuellen globalen Situation gezwungen, die gestiegenen Treibstoffpreise teilweise auf unsere Dienstleistungen abzuwälzen.

Aktuell können wir noch auf einen generellen Rohstoffzuschlag auf allen Produkten verzichten und lediglich auf den Transportdienstleistungen einen **Dieseltzuschlag von 2%** ab 1. April 2026 erheben. Dieser gilt für laufende und neue Offerten / Aufträge.

Wir hoffen, dass sich die angespannte Situation bald entspannen wird und die Rohstoffpreise bald wieder fallen werden.

Wir danken für Ihr Verständnis und stehen Ihnen bei Rückfragen gerne zur Verfügung.

Freundliche Grüsse



Martin Hirschi
Geschäftsführer

Transport Heimberg

Regieansätze 4-Achs-Fahrmischer mit Teleskop-Förderband 13 m

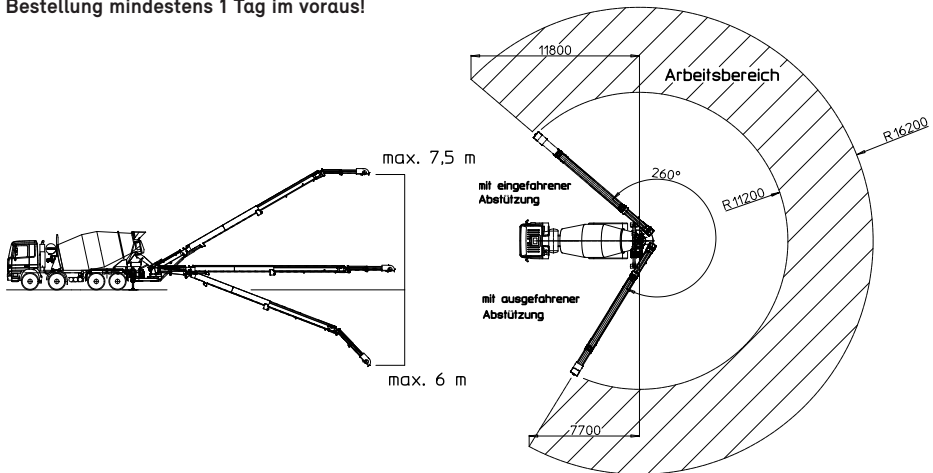
Bestellnummer		
10 806	Installationpauschale pro Auftrag	50.00
10 800	Ablade- Installations- und Wartezeit	2.50/Min.
10 804	Bandmiete Beton	25.00/m³
10 805	Bandmiete Kies	17.00/m³
10 801	Transport Zonentarif Kies + Beton	

Mindestverrechnungsmenge Bandmiete

Kies 6 m³ pro Fuhre

Beton 6 m³ pro Fuhre

Bestellung mindestens 1 Tag im voraus!



Allgemeine Transportbedingungen

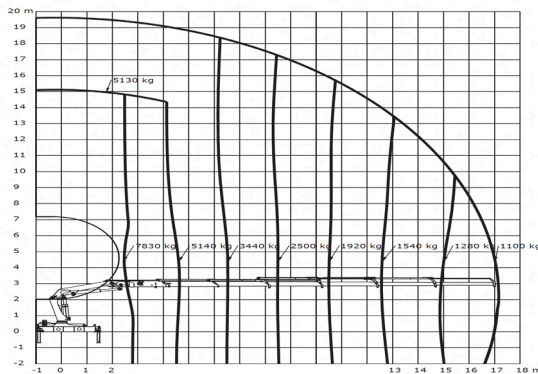
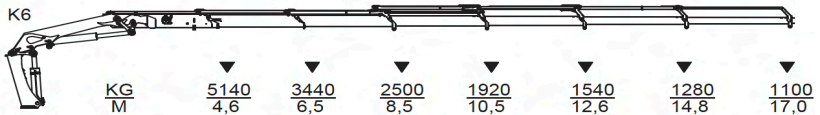
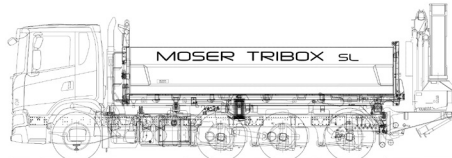
Bei erschwerten Zufahrtswegen (Schneekettenmontage usw.) werden Zuschläge vorbehalten. Die Weiterverrechnung massiver Preiserhöhungen auf Dieselöl oder zusätzliche Schwerverkehrsabgaben wird ausdrücklich vorbehalten.

Die Zufahrt an den Lieferort mit grossen Lastwagen ist durch den Auftraggeber zu gewährleisten. Unser Personal versucht den Kundenwünschen beim Abladeort weitgehend zu entsprechen. Kommt der Chauffeur aufgrund seiner Beurteilung zu einer anderen Meinung, ist dies ohne Ersatzansprüche zu akzeptieren.

Transport Heimberg

Regieansätze 4-Achs Kranwagen (32t Heckkran), Brückenlänge innen 5,8m

Bestellnummer	
Fahrzeit	189.50/Std
Kranarbeit	212.00/Std
Zuschlag für Zweischalengreifer 400lt Stein und Holzgreifer	20.00/Std



Zweischalengreifer 400lt Inhalt



Stein- und Holzgreifer

Bestellungen: +41 (0) 33 224 00 40

Transport Heimberg

		Kies und Sand CHF/m ³	Beton CHF/m ³	WE-LA-KI Zone
A				
3672	Aeschlen bei Oberdiessbach	24.10	36.30	2
3655	Aeschlen bei Sigriswil	27.60	41.30	3
3617	Aeschlisbühl (Fahrni)	23.00	34.60	2
3633	Amsoldingen – Kirche	21.40	32.10	1
B				
3615	Badhaus – Heimenschwand	28.70	43.10	3
3800	Balmholz (Sundlauenen)	37.10	53.60	3
3615	Bätterich (Heimenschwand)	28.70	43.10	3
3123	Belp	23.10	34.60	3
3123	Belp – Viehweid	22.50	33.80	3
3124	Belpberg	24.80	37.20	3
3674	Bleiken	24.10	36.30	1
3638	Blumenstein – Dorf	25.30	38.10	2
3638	Blumenstein – Säge – Eschli – Bühl – Tannenbühl – Wäsemli, Kirche	27.00	40.50	2
3671	Brenzikofen	15.20	22.80	1
3623	Buchen (Teuffenthal)	29.30	43.90	3
3615	Buchholterberg (Heimenschwand)	33.20	49.90	3
3604	Buchholz – Thun	18.00	27.10	1
3623	Burghalten – Teuffenthal	33.20	49.90	3
3664	Burgistein – Dorf	23.60	35.40	
3664	Burgistein – Station	19.10	28.70	2
C				
3656	Chrinden – Ringoldswil	32.60	49.00	3
D				
3604	Dürrenast – Thun	18.60	27.90	1
E				
3646	Einigen	20.80	31.30	2
3612	Emberg – Oberemberg	19.10	28.70	1
3612	Emberg – Unteremberg	18.00	27.10	1
3655	Endorf – Sigriswil	32.10	48.20	3
3619	Eriz – Ausser-Eriz	29.80	44.70	3
3619	Eriz – Dorf	33.80	50.70	3
3619	Eriz – Inner-Eriz	34.90	52.30	3
F				
3617	Fahrni	22.00	32.90	2
3655	Felden – Sigriswil	33.80	50.70	3
3636	Forst – Längenbühl	22.00	32.90	2

Transport Heimberg

		Kies und Sand CHF/m ³	Beton CHF/m ³	WE-LA-KI Zone
G				
3126	Gelterfingen (Kaufdorf)	24.10	36.30	3
3115	Gerzensee	22.00	32.90	2
3115	Gerzensee – Sädel	24.10	36.30	2
3624	Goldwil	24.10	36.30	3
3654	Gunten	26.40	39.70	3
3663	Gurzelen	21.40	32.10	1
3645	Gwatt	19.10	28.70	1
3645	Gwattstutz – Gwattegg	20.30	30.30	1
H				
3645	Hani	23.60	35.40	2
3612	Hartlisberg	18.00	27.10	1
3625	Heiligenschwendi	28.70	43.10	3
3627	Heimberg	14.60	22.00	1
3615	Heimenschwand – Dorf	28.70	43.10	3
3671	Herbligen	16.90	25.40	1
3652	Hilterfingen	20.80	31.30	1
3631	Höfen	24.10	36.30	2
3622	Homberg – Post – Dreiligasse – Huckhaus	24.10	36.30	2
3623	Horrenbach – Dorf	38.80	58.20	3
3626	Hünibach – Dorf	20.30	30.30	1
J				
3629	Jaberg	16.90	25.40	1
K				
3635	Kärselen	22.50	33.80	2
3126	Kaufdorf	24.80	37.20	2
3629	Kiesen	15.80	23.60	1
3116	Kirchdorf	17.50	26.20	1
3128	Kirchenthurnen	24.80	37.20	2
3510	Konolfingen – Dorf	22.50	33.80	3
3510	Konolfingen – Kreuzplatz	24.10	36.30	3
3614	Kreuzweg – Unterlangenegg	23.10	34.60	3
L				
3636	Längenbühl	22.50	33.80	2
3653	Längenschachen	25.30	38.10	3
3600	Lauenen – Thun	17.50	26.20	1
3673	Linden – Dorf – b. Oberdiessbach	26.40	39.70	3
3127	Lohnstorf	22.00	32.90	2

Transport Heimberg

M	CHF/m ³	Kies und Sand CHF/m ³	Beton Zone	WE-LA-KI Zone
3657	Meiersmaad	43.90	65.90	3
3658	Merligen	33.20	49.90	2
3116	Mühledorf	19.70	29.50	2
3127	Mühlethurnen	23.10	34.60	2
3110	Münsingen	22.00	32.90	2

N

3604	Neufeld – Thun	18.60	27.90	1
3504	Niederhünigen	23.10	34.60	3
3632	Niederstocken – Dorf	27.00	40.50	3
3116	Noflen (Kirchdorf)	19.10	28.70	1

O

3672	Oberdiessbach	20.30	30.30	1
3618	Oberei	36.60	54.90	3
3653	Oberhofen – Allmend	26.40	39.70	2
3653	Oberhofen – Dorf	23.10	34.60	2
3653	Oberhofen Bloch – Burghalde	23.10	34.60	2
3616	Oberlangenegg	28.70	43.10	3
3632	Oberstocken	27.00	40.50	2
3654	Oertli – Gunten	24.80	37.20	3
3629	Oppligen	16.30	24.50	1

P

3638	Pohlern	28.10	42.20	3
------	---------	-------	-------	---

R

3617	Rachholtern	22.00	32.90	2
3623	Reust	38.80	58.20	3
3647	Reutigen	25.30	38.10	2
3132	Riggisberg	29.30	43.90	3
3656	Ringoldswil (Tschingel)	32.50	49.00	3
3615	Rohrimoos	32.10	48.20	3
3128	Rümligen	24.80	37.20	2

S

3604	Schoren	18.60	27.90	1
3613	Schwäbis – Steffisburg	14.60	22.00	1
3657	Schwanden – Säge	36.60	54.90	3
3657	Schwanden – Sigriswil	35.40	53.10	3
3616	Schwarzenegg – Dorf	28.70	43.10	3
3624	Schwendibach – Dörfli	22.00	36.10	2
3662	Seftigen – Dorf	18.60	27.90	1

Transport Heimberg

		Kies und Sand CHF/m ³	Beton CHF/m ³	WE-LA-KI Zone
3655	Sigriswil – Dorf	32.60	49.00	3
3655	Sigriswil Felden – Wiler	33.80	50.70	3
3700	Spiez	23.60	35.40	2
3612	Steffisburg – Dorf	15.80	23.60	1
3612	Steffisburg – Erlen – Flühli – Muri – Ortübühl	16.90	25.40	1
3613	Steffisburg – Station	14.10	21.10	1
3645	Strättlichgügel	23.10	34.60	1
3618	Süderen	36.60	54.90	3
3800	Sundlauenen	39.40	59.20	3

T

3111	Tägertschi	28.70	43.10	2
3623	Teuffenthal	33.80	50.70	3
3115	Thalgut	22.00	32.90	2
3634	Thierachern – Dorf	19.10	28.70	1
3634	Thierachern – Egg	19.70	29.50	1
3634	Thierachern – Schwand	17.50	26.20	1
3608	Thun – Allmendingen	16.30	24.50	1
3604	Thun – Buchholz	18.00	27.10	1
3604	Thun – Dürrenast	18.60	27.90	1
3603	Thun – Lerchenfeld	15.80	23.60	1
3600	Thun – Stadt	17.50	26.20	1
3125	Toffen	27.00	40.50	3
3656	Tschingel	29.80	44.70	3

U

3635	Uebeschi	23.10	34.60	2
3661	Uetendorf – Allmend	14.10	21.10	1
3661	Uetendorf – Berg	16.90	25.40	1
3661	Uetendorf – Dorf	15.20	22.80	1
3614	Unterlangenegg	26.40	39.70	2
3628	Uttigen	15.80	23.60	1

W

3618	Wachseldorn	36.60	54.90	3
3615	Wangelen – Oberdiessbach	32.60	49.00	3
3600	Wart – Obere / Untere	20.30	30.30	1
3665	Wattenwil – Dorf	22.00	32.90	2
3665	Wattenwil – Grundbach	28.70	43.10	3
3114	Wichtrach	19.10	28.70	1
3752	Wimmis	24.10	36.30	2

Z

3532	Zäziwil	29.30	43.90	3
3645	Zwieselberg	24.10	36.30	2

Bestellungen: +41 (0) 33 224 00 40